

EL产品资料

FOOD

EL压力表

应用

- 卫生型压力测量

应用举例

- 就地显示, 无需供电

卫生型设计/过程连接

- 可直接连接卡盘、SMS、IDF、DIN 11851和Varivent
- CIP/SIP清洁杀菌耐温高达140°C /60分钟
- 传感器材料和驱动填充液均符合FDA标准
- IP66防护等级外壳确保最优清洁性
- 带卡盘过程连接的传感器符合3A标准74-06

特点

- 完整设备通过3-A-SSI认证
- 工作温度最高达120 °C

选项

- 使用甘油填充表壳实现阻尼
- 可耐受强大压力波动的液压机械阻尼
- 使用neobee M20进行驱动填充

EL底部卡盘



认证



EL后部卡盘



EL乳品法兰 11851



测量范围表

PSI	BAR	双刻度量程
029	30"Hg/0...30	469 -1...1.5
031	30"Hg/0...60	055 -1...2
032	30"Hg/0...100	217 -1...3
033	30"Hg/0...160	056 -1...4
034	30"Hg/0...300	356 -1...5
066	0...30	475 -1...6
069	0...60	497 -1...9
071	0...100	057 0...2
074	0...160	058 0...2.5
077	0...300	192 0...4
082	0...600	060 0...6
		309 0...7
		061 0...10
		337 0...11
		064 0...16
		065 0...20
		067 0...40
929	30"Hg/0...30 PSI / -1...2 BAR	
931	30"Hg/0...60 PSI / -1...4 BAR	
932	30"Hg/0...100 PSI / -1...7 BAR	
933	30"Hg/0...160 PSI / -1...11 BAR	
934	30"Hg/0...300 PSI / -1...20 BAR	
966	0...30 PSI / 0...2 BAR	
969	0...60 PSI / 0...4 BAR	
971	0...100 PSI / 0...7 BAR	
974	0...160 PSI / 0...11 BAR	
977	0...300 PSI / 0...20 BAR	
982	0...600 PSI / 0...40 BAR	

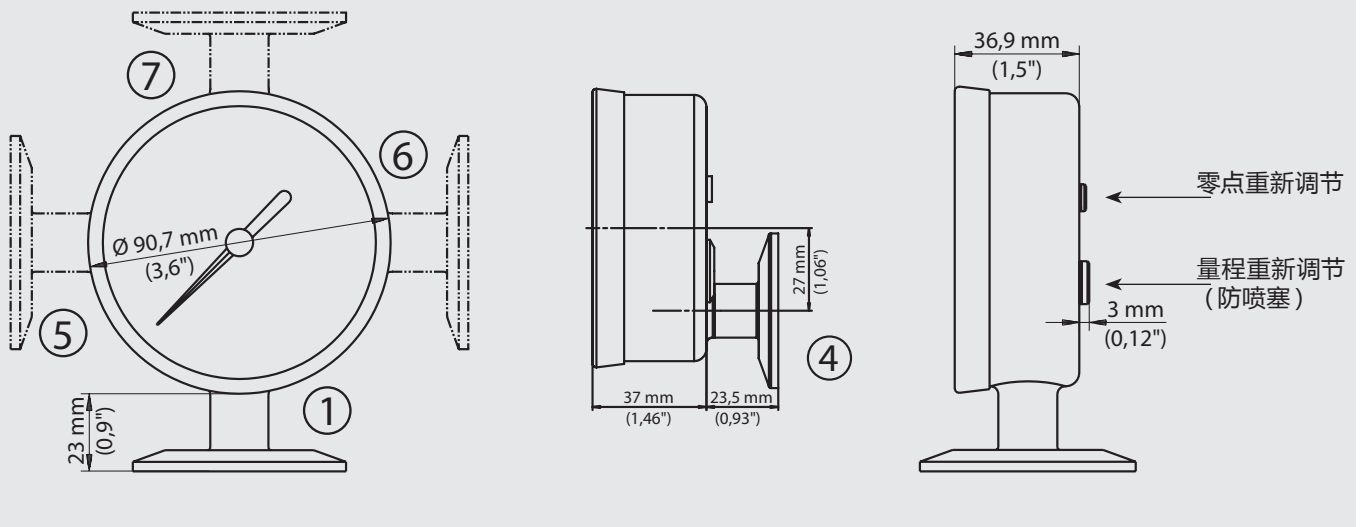
技术规格		
材料	膜片 接头 波登管 运动部件 外壳 检视窗	1.4404 (316L) 1.4404 (316L) 青铜 黄铜 1.4301 聚砜 (最高耐受温度163 °C)
表面粗糙度	膜片	$R_a \leq 0.8 \mu\text{m}$
驱动填充	可选	矿物油 / 医用白油 Neobee M20
FDA认证号	矿物油 Neobee M20	21 CFR 172.878, 21 CFR 178.3620, 21 CFR 573.680, 21 CFR 182.1320 21CFR172.856, 21CFR174.5
防护等级		IP 66
减震 (可选)	外壳填充 液压机械	甘油
超量程能力		至少25 %满量程
测量精度	重复性 线性 迟滞	$\pm 0.5 \%$ 满量程 $\pm 0.5 \%$ 满量程 $\pm 0.5 \%$ 满量程
温度范围	过程 CIP SIP 环境	-29...149 °C (-20...300 °F) 连续工作温度149 °C (300 °F) 连续工作温度149 °C (300 °F) 4...49 °C (40...120 °F) 温度越高反应越慢
温度效应	10...90 %量程 (过程或温度)	$< \pm 0.01 \%$ /K满量程
零点调节		$\pm 5 \%$
重量	甘油外壳填充 TC1卡盘 TC2卡盘 Varivent V40/50 SMS SM38 SMS SM51 GF40乳品法兰 GF50乳品法兰	130 g (不计入传感器重量) 450 g 520 g 980 g 600 g 770 g 990 g 1080 g

符合3A卫生标准74-06的测量点条件



- 第4页中过程连接带有“3A”标记的EL传感器符合3A卫生标准。
- 这些传感器专门设计用于CIP/SIP清洗。最大连续工作温度149 °C (300 °F)。
- 仅使用符合3A认证的过程连接。
- 安装位置及自排放设计必须符合当前的3A卫生标准。

安装选项



其他过程连接一览表

类型	图片	尺寸图	可用连接								
卡盘			<table border="1"> <tr> <td>1½"卡盘</td> <td>d = 50,5 mm</td> </tr> <tr> <td>2"卡盘</td> <td>d = 63,9 mm</td> </tr> <tr> <td>2½"卡盘</td> <td>d = 77,5 mm</td> </tr> <tr> <td>3"卡盘</td> <td>d = 91,0 mm</td> </tr> </table>	1½"卡盘	d = 50,5 mm	2"卡盘	d = 63,9 mm	2½"卡盘	d = 77,5 mm	3"卡盘	d = 91,0 mm
1½"卡盘	d = 50,5 mm										
2"卡盘	d = 63,9 mm										
2½"卡盘	d = 77,5 mm										
3"卡盘	d = 91,0 mm										
乳品法兰 DIN11851			<table border="1"> <tr> <td>DN40, 带螺母 (内螺纹)</td> </tr> <tr> <td>DN50, 带螺母 (内螺纹)</td> </tr> </table>	DN40, 带螺母 (内螺纹)	DN50, 带螺母 (内螺纹)						
DN40, 带螺母 (内螺纹)											
DN50, 带螺母 (内螺纹)											
SMS			<table border="1"> <tr> <td>SMS 38 mm (外螺纹)</td> </tr> <tr> <td>SMS 51 mm (外螺纹)</td> </tr> </table>	SMS 38 mm (外螺纹)	SMS 51 mm (外螺纹)						
SMS 38 mm (外螺纹)											
SMS 51 mm (外螺纹)											
SMS			<table border="1"> <tr> <td>SMS 38 mm, 带螺母 (内螺纹)</td> </tr> <tr> <td>SMS 51 mm, 带螺母 (内螺纹)</td> </tr> </table>	SMS 38 mm, 带螺母 (内螺纹)	SMS 51 mm, 带螺母 (内螺纹)						
SMS 38 mm, 带螺母 (内螺纹)											
SMS 51 mm, 带螺母 (内螺纹)											
Varivent			<table border="1"> <tr> <td>DN 40/50</td> </tr> </table>	DN 40/50							
DN 40/50											

订购代码

EL (外壳直径90 mm)

测量范围

XXX 参见第1页表格

01 固定字符

过程连接/接头

004	(1½"卡盘, 3-A)	109	(SMS 38 mm, 内螺纹)
162	(1½"卡盘, 带内凹膜片)	110	(SMS 51 mm, 内螺纹)
005	(2"卡盘, 3-A)	111	(SMS 38 mm, 外螺纹)
177	(2"卡盘, 带内凹膜片)	112	(SMS 51 mm, 外螺纹)
006	(2½"卡盘, 3-A)	115	(DIN 11851, DN40, 带螺母)
007	(3"卡盘, 3-A)	124	(DIN 11851, DN50, 带螺母)
059	(1½" NPT)	123	(CPM接头, 3-A)
099	(Varivent N/DN40/2", 3-A)		

安装/连接

1	(底部)
4	(后部)
5	(左侧)
6	(右侧)
7	(顶部)

阻尼

0	(标准/不带)
1	(甘油填充外壳OF)
2	(液压机械阻尼MD)

校准调节

1	(标准, 带重新调零)
3	(带重新调零和最大指针挡销)

毛细填充

1	(矿物油/医用白油)
5	(Neobee-M20)

结构材料

A	(标准)
B	(C22 (哈氏合金) 膜片)
L	(标准, 带定制位号)
M	(C22膜片, 带定制位号)

温度

0	(标准)
1	(高温最高达165 °C/330 °F 带耐蒸汽膜片)

镜面

0	(标准)
1	(耐紫外线)

表面处理

0	(标准)
1	(适合供氧的清洁型)

0 固定字符

EL 055 01 004 1 1 4 2 A 0 0 0 0