

感应式电导率仪ILM



应用 / 具体案例

- 液体介质电导率测量范围0...999 mS/cm。
- 设计用于食品、饮料及制药行业的卫生应用。

应用举例

- CIP工艺控制 (如清洗剂/水的液相分离)
- 浓度测量 (如加工过程中的碱或酸浓度)
- 产品质量监控

卫生型设计 / 过程连接

- 使用Negele CLEANadapt套座, 可实现无间隙的卫生安装, 且死区易杀菌
- 可选G1"卫生型或卡盘/三卡头、乳品管道 (DIN 11851) 适配器、Varivent、DRD等过程连接 (参见CLEANadapt产品资料)
- CIP-/SIP清洁杀菌耐温高达150°C /60分钟
- 所有接液部件材料符合FDA标准
- 传感器为全不锈钢材质, 探头外壳为PEEK材质
- 符合3-A标准

特点 / 优势

- 无磨损感应式测量
- 相对于电导式测量, 不会出现电极腐蚀或极化引发的问题
- 带温度补偿, 测量精度高
- 重复性高, $\leq 1\%$ 测量值
- 标配电导率和温度模拟输出
- 电导率、温度或浓度模拟输出可自由调整
- 快速温度响应时间 T_{90} 15...60 s
- 适合安装在管径DN 40以上的管道

选项 / 附件

- 电气连接采用M12插头
- 管道标称通径大于等于DN 65或安装在T型管中时可按要求提供更长探头外壳的型号
- 预制M12插件电缆

认证



ILM-4 / L20



带卡盘/三卡头的ILM-4 / L50



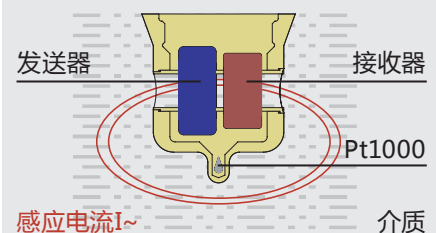
技术规格		
过程连接	螺纹 G1" 卡盘/三卡头 Varivent	CLEANadapt G1"; 卫生型 1½", 2", 2½", 3" DN 25 (F型), DN 40/50 (N型)
材料	表头 螺纹连接 探头外壳 塑料盖/视镜玻璃	不锈钢1.4308 不锈钢1.4305, 36 mm PEEK, FDA编号 (21CFR177.2415) 聚碳酸酯
温度范围	环境 过程 CIP/SIP清洗	-10...+70°C -10...+130°C 最高150°C/持续60分钟
工作压力		最高16 bar
防护等级		IP 69 K (仅使用PG接头和适当电缆时)
重复性	电导率	≤ 1%测量值
分辨率	测量范围 < 10 mS/cm 10...100 mS/cm 100...999 mS/cm	1 μS/cm 10 μS/cm 100 μS/cm
精度	斜率 偏移	±2%测量值 ±20 μS/cm
长期稳定性		±0.5%量程上限
温度输出精度	≤ 100°C 100...150°C	最高0.5°C 最高1.0°C
电气连接	电缆密封套 电缆连接 电源	2 x M16 x 1.5 2 x M12插头1.4305 18...36 V DC 最大190 mA
输入	量程切换	输入E1 (24 V DC), 电流隔离
输出	2路输出, 可自由配置	模拟4...20 mA, 短路保护
液晶显示器	背光	5行
测量原理	无磨损	感应式

感应式电导率仪测量原理

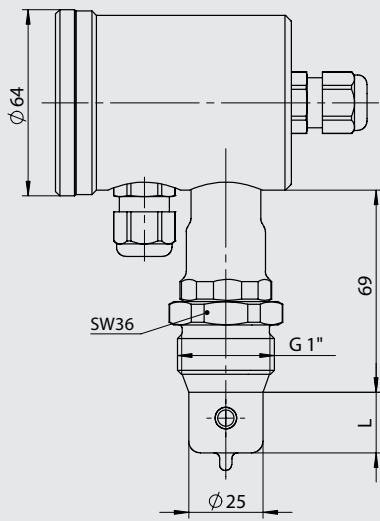
该传感器在主线圈(发送器)内通过交流电产生一个磁场,进而在环流的介质内部形成感应电流。该电流随后在次线圈(接收器)中产生另一个磁场。通过测量次线圈内的感应电流强度即可确定介质的电导率。

由于液体介质的电导率受其温度影响,传感探头内还有一个传感器(Pt1000)来监测介质温度以对温度误差进行补偿。ILM的电路允许对液体介质的温度系数(TC值)进行设置,从而实现温度误差的自动补偿。

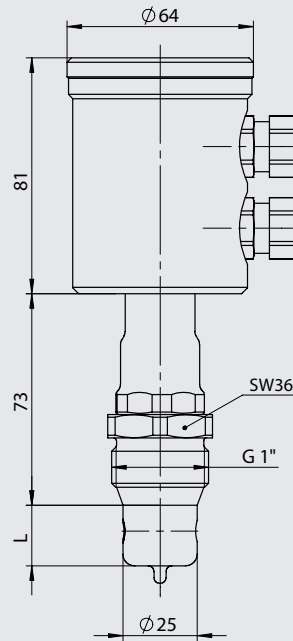
感应式电导率测量



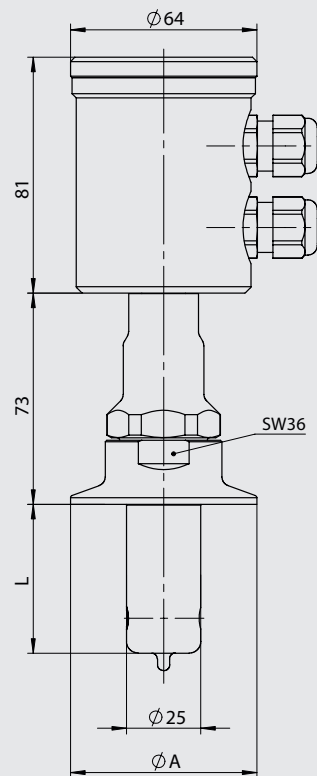
G1"水平尺寸图



G1"垂直尺寸图



卡盘/三卡头尺寸图



浸入长度

型号	L
ILM-4 / L20	20 mm
ILM-4 / L50	50 mm

卡盘直径

型号	Ø A
TC1	50.5 mm
TC2	64 mm
T25	77.5 mm
TC3	91 mm

机械连接 / 安装



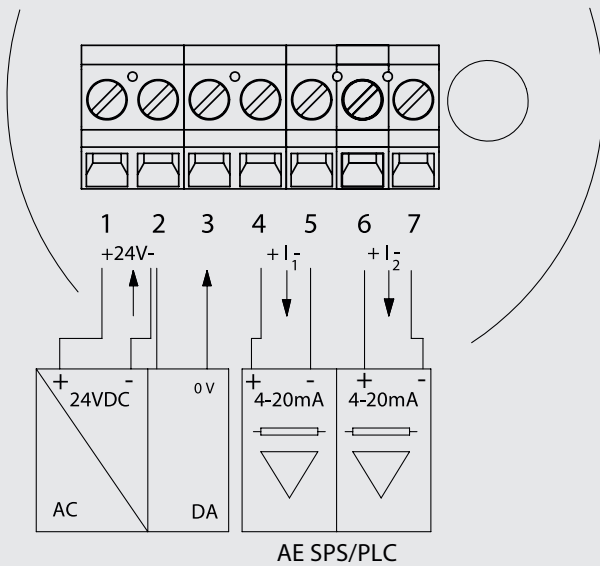
- 传感器安装时应使探头完全被流体介质所冲洗, 不可存在任何气泡。建议安装在上升管道中。
- 传感器底部的“FLOW”字样应与介质流动方向一致。
- 十分剧烈的振动可能会造成测量误差 (如安装在毗邻泵机的位置)。
- 为保证测量安全进行, 请使用Negele CLEANadapt焊座!
- 注意: 装配时最大拧紧力矩为20 Nm!
- 请采用焊接心轴以正确安装CLEANadapt焊接件。请注意CLEANadapt产品信息中有关焊接及安装的具体信息 (第1章)。

符合3-A标准74-06的测量点的条件



- ILM-4符合3-A标准。
- 这些传感器专门针对CIP/SIP清洗杀菌而设计。最高耐温150°C/持续60分钟。
- 只可与CLEANadapt套座 (EMZ-351、EMK-351、EHG...、适配器AMC-351和AMV-351) 配合使用。
- 与EMZ和EMK焊入式套座配合使用时, 焊接必须符合最新的3-A卫生标准。
- 安装位置: 安装位置、自排水和排水孔的位置符合当前3-A卫生标准要求。

电气连接



- 1: 电源+24 V DC
- 2: 电源-
- 3: 数字输入E1
- 4: 输出1 +
- 5: 输出1 -
- 6: 输出2 +
- 7: 输出2 -

参数化

ILM-4电导率传感器无需特殊设置即可正常运行。如需更改参数,可使用基于PC的MPI-200编程适配器或简易用户界面来完成操作。

以下参数可在现场使用公正模式(Justage mode)或在办公室使用干式模拟来直接更改。

显示器:

- 操作面板语言和对比度

电导率测量:

- 电导率1:
 - 温度补偿1和量程上限1
- 浓度:
 - 温度补偿C、介质浓度范围和量程上限C
- 电导率2:
 - 温度补偿2和量程上限2

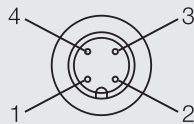
使用MPI-200编程适配器进行设置

MPI-200编程适配器使用外部的MPI-200-F适配器连接ILM-4电导率传感器。在设置参数时,必须确保ILM-4电导率传感器与电源保持连接。

带M12插头

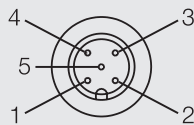
M12插头,顶部(4针)

- 1: 输出1 +
- 2: 输出2 +
- 3: 输出2 -
- 4: 输出1 -



M12插头,底部(5针)

- 1: 电源+24 V DC
- 2: 未分配
- 3: 未分配
- 4: 电源-
- 5: 数字输入E1



M12插头引脚分布

M12插头的标准引脚分布与上一型号ILM-2兼容。



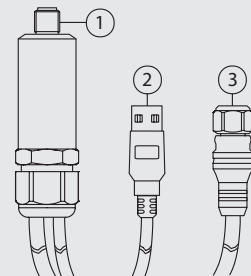
编程适配器MPI-200-F的连接



MPI-200-F适配器的连接插头作为ILM-4传感器和MPI-200连接电缆间的中间插头(见下图)。

编程适配器MPI-200的连接

- 1: 连接M12插头
- 2: 连接PC的USB口
- 3: ILM-4适配器的连接电缆



使用简易用户界面创建设置

简易用户界面的软件架构与PC版本类似。系统使用2个控制按钮来操作左右两侧的显示界面。这些按钮可以用来导航所需的参数。按钮的功能如下：

按钮	简单地按下	按住
R (右)	跳转到下一个节点, 参数	编辑节点, 参数
L (左)	返回上一节点, 参数	不保存并退出编辑模式, 返回下一个更高层级
R/L	向上向下滚动	
同时按下R和L		同时按住2个按钮10秒钟: 菜单跳回至起始位置 (注意: 这不等同于重置)

通过菜单点击或使用ID代码可以更改参数。要使用ID代码, 按住传感器提示“搜索ID 编号”边上的右侧按钮。传感器将打开“搜索ID”页面, 在该页面可以直接输入所需的ID代码。

在调节 菜单中, 可使用ID代码设置以下参数:

参数/参数名称	访问/设置模式 (更改前必须设置)	搜索编号 (ID编号)	节点/模块	数值名称
Display				
Language	1 Adjust	451010	4 Display	(#)
Contrast User Interface	1 Adjust	451020	4 Display	(#)
Conductivity Measurement				
Conductivity 1:				
Temp. Comp. 1	1 Adjust	013031	0 Measure	Conducty 1
Upper Range Value 1	1 Adjust	013091	0 Measure	Conducty 1
Conductivity 2:				
Temp. Comp. 2	1 Adjust	013033	0 Measure	Conducty 2
Upper Range Value 2	1 Adjust	013093	0 Measure	Conducty 2
Concentration C:				
Temp. Compensation C	1 Adjust	013032	0 Measure	Concentr C
Media Concentr. Range	1 Adjust	013061	0 Measure	Concentr C
Upper Range Value C	1 Adjust	013092	0 Measure	Concentr C

建议



若具体应用 (如CIP 清洁) 涉及多种电导率差别很大的介质, 请切换至足够的测量范围以确保测量精度

确定介质的温度系数

默认设置: TC = 2 %/K

1. 设置“TC”为0%/K。
2. 将传感器浸入25°C介质中。
3. 等待测量值稳定。
4. 读取显示的电导率值并记录下来。
5. 将介质加热至60°C以上。电导率示值也会随之发生变化。
6. 等待测量值稳定。
7. 选择“温度补偿”并设置确定的TC值。

清洁与维护

- 高压冲洗时，请勿将喷嘴直接朝向电气连接！

EMC声明

适用标准：

- EMC指令2004/108/EG
- CE标记表明产品满足适用欧盟标准的要求。
- 用户必须保证整个设备符合所有适用标准。

报废

- 该仪器不受WEEE指令2002/96/EG及相应国家法律的约束。
- 请将仪器交给专门的回收公司，不要直接送至市政回收点处理。

运输/存储

- 请勿室外存储
- 干燥无尘
- 请勿暴露于腐蚀性媒介
- 避免阳光直射
- 避免机械冲击与振动
- 存储温度0...40 °C
- 相对湿度最大值80 %

再次运输

- 传感器和过程连接必须清洁干净，并且必须未受到危险介质和/或导热胶污染。注意清洁信息！
- 为了避免损坏设备，只使用适当的运输包装。

附件**PVC电缆，带M12接头，1.4305 (303)，IP 69 K，非屏蔽**

M12-PVC / 4-5 m	4芯PVC电缆，长5 m
M12-PVC / 4-10 m	4芯PVC电缆，长10 m
M12-PVC / 4-25 m	4芯PVC电缆，长25 m

M12-PVC / 5-5 m	5芯PVC电缆，长5 m
M12-PVC / 5-10 m	5芯PVC电缆，长10 m
M12-PVC / 5-25 m	5芯PVC电缆，长25 m

PVC电缆，带M12接头，镀镍铜，IP67，带屏蔽

M12-PVC / 4G-5 m	4芯PVC电缆，长5 m
M12-PVC / 4G-10 m	4芯PVC电缆，长10 m
M12-PVC / 4G-25 m	4芯PVC电缆，长25 m

M12-PVC / 5G-5 m	5芯PVC电缆，长5 m
M12-PVC / 5G-10 m	5芯PVC电缆，长10 m
M12-PVC / 5G-25 m	5芯PVC电缆，长25 m

M12-EVK	M12插入式螺帽，1.4305 (303)，带O形圈，防潮防尘
---------	---------------------------------

CERT / 2.2	出厂检验证书2.2，按EN10204标准（仅限于接液表面）
------------	-------------------------------

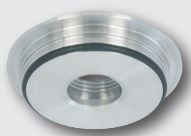
CAL / ILM	ILM出厂检验证书
-----------	-----------

带M12插头的PVC电缆**M12插头螺帽**

其他适用的过程连接一览表 (适配器必须单独订购!) 所有可用适配器的详情, 请参见CLEANadapt产品信息。

ILM-4					
过程连接	EHG焊座 (DIN 11850 series 2)	安德森耐格焊入 式套座	安德森耐格焊入 式套座	安德森耐格焊入 式套座	卡盘/三卡头
DN40	EHG-DIN2-40/1"	EMZ-352 适合安装在容器中	EMZ-351 适用于带泄漏探测 的管道及容器	EMS-352 适用于安装在突口	AMC-352/1"-1.5"
DN50	EHG-DIN2-50/1"				AMC-352/2"
DN65	EHG-DIN2-65/1"				AMC-352/3"
DN80	EHG-DIN2-80/1"				AMC-352/80
DN100	EHG- DIN2-100/1"				AMC-352/100

其他适用的过程连接一览表 (适配器必须单独订购!)

ILM-4					
过程连接	乳品法兰 (DIN 11851)	Varivent	APV-Inline	G1½"至G1"适 配器	仿真法兰
DN40	AMK-352/40	AMV-352	AMA-352	AMG-352 适于现有的G1½" 连接	BST-350 用于封堵现有的 连接
DN50	AMK-352/50	AMV-352	AMA-352		
DN65	AMK-352/65	AMV-352	AMA-352		
DN80	AMK-352/80	AMV-352	AMA-352		
DN100	AMK-352/100	-	AMA-352		

订购代码

ILM-4 (感应式电导率传感器)

浸入深度

L20 (20 mm)

L50 (50 mm)

过程连接 (根据要求可提供其他过程连接)

S01 (标准, CLEANadapt G1"卫生型)

TC1 (卡盘/三卡头1½")

TC2 (卡盘/三卡头2")

T25 (卡盘/三卡头2½")

TC3 (卡盘/三卡头3")

V25 (Varivent F型, DN 25)

V40 (Varivent N型, DN 40/50)

表头朝向

H (水平)

V (垂直)

输出

A42 (1x 4...20 mA, 仅电导率, 通过显示器显示)

A62 (2x 4...20 mA, 可选电导率/温度, 不可外部切换量程, 通过显示器显示)

A63 (2x 4...20 mA, 可选电导率/温度, 可外部切换量程, 通过显示器显示)

电气连接

P (电缆密封套M16x1.5)

D (2x 电缆密封套M16x1.5)

M (1x M12插头, 5针)

N (2x M12插头, 标准型)

A (2x M12插头, 4针, 电源/输出, 5针输出/输入)

用户界面/显示器

X (无用户界面)

S (简易用户界面, 带小显示器)

外壳

X (塑料盖, 不带视镜玻璃)

P (塑料盖, 带视镜玻璃)

M (不锈钢盖, 不带视镜玻璃)

W (不锈钢盖, 带视镜玻璃)

参数配置

X (标准型)

S (请详细详情)

ILM-4 / L20 / S01 / V / A63 / D / S / P / X