

4光束浊度计ITM-4

应用/指定用途

- 浊度测量范围0至5000 NTU或0至1250 EBC
- 过滤器监控
- 低浊度介质相位分离

应用示例

- 酿造工艺的过程控制
- 饮料厂的淡水控制
- 水/废水控制（如乳品厂）
- 质量控制
- 分离器监控

卫生型设计/过程连接

- CIP/SIP清洗杀菌可耐温130°C
- 全不锈钢管件，PEEK光学模块，蓝宝石光学镜片（符合FDA要求）
- 多种过程连接件可选：乳品法兰DIN11851、卫生型螺纹连接DIN11864-1 A型、TriClamp、DIN法兰

特点/优势

- 光学镜片污染可补偿
- 一体型，无需另配显示设备
- 可切换NTU及EBC单位（每个单位有11种范围）
- 4个外部开关可切换测量范围
- 最小测量范围0...5 NTU (0...1 EBC)
- 最大测量范围0...5000 NTU (0...1250 EBC)
- 最小管径DN 25
- 抗颜色干扰的测量原理（波长860 nm）
- 开关及模拟输出
- 通过3-A认证，可选过程连接件TriClamp和卫生型螺纹连接

选项 /附件

- 电气连接采用M12插头
- 标配M12插头电缆

4光束浊度计测量原理

ITM-4使用4束交叉光法测量原理。变送器包括呈一定角度的两个红外发射器与两个红外接收器。发射器交替启动以确定浊度值。发射器1启动时，接收器1探测透射光，接收器2探测90°散射光。发射器2激活时过程相反。

微处理器根据一次测量周期获得的4个测量值采用比值算法计算确切的浊度值，即每次90°散射光测量和一次透射光测量的比值，这样可以对光学器件污染或元件老化等干扰因素进行补偿。通过多次测量周期反复评估可明显克服固体及气泡的偶发扰动影响。

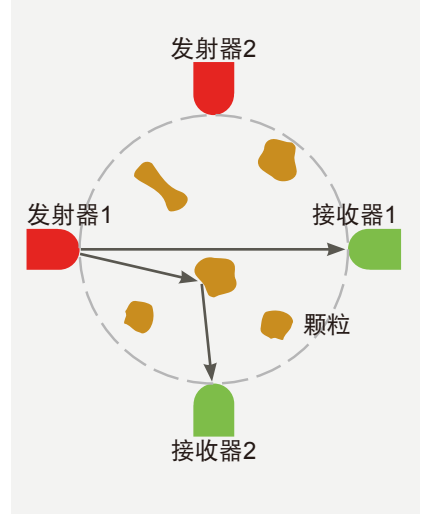
认证



ITM-4 / GG65



测量原理



规格		
过程连接件	乳品法兰DIN11851 卫生型螺纹连接DIN11864 DIN法兰 TriClamp	DN 25; 40; 50; 65; 80; 100 DN 25; 40; 50; 65; 80; 100 DN 25; 40; 50; 65; 80; 100 DIN: DN 25; 40; 50; 65; 80; 100 ASME: DN 1"; 1,5"; 2"; 2,5"; 3"; 4"
材料	表头 螺纹连接 光学模块 光学镜片 盖子窗口 密封	不锈钢 1.4305 (303), Ø 89 mm 不锈钢 1.4404 (316L) PEEK 蓝宝石玻璃 PMMA EPDM, 符合FDA标准
温度范围	环境温度 过程温度 CIP- / SIP-清洗	-10...+60 °C 0...100 °C 最高达 130°C/30分钟
工作压力		最大 10 bar
防护等级		IP 69 K (带 M12 插头)
测量范围	NTU EBC	0...5; 10; 20; 50; 100; 200; 500; 1000; 2000; 4000; 5000 0...1; 2; 5; 10; 20; 50; 100; 200; 500; 1000; 1250
阻尼时间 (秒)	可调 T ₉₀ 响应时间	0; 1; 2; 4; 8; 16; 32; 64; 128 秒
精度		见下表 “精度 ITM±4”
测量原理	按 EN7027	4 束交叉光
波长	按 EN7027	860 nm ± 60 nm
显示	LCD 背光显示	2 x 8 位
电气连接	电缆进线 电缆连接 (可选) 电源	2 x M16 x 1,5 (PG) 2 x M12 插头 1.4305 (303) 18...36 VDC, 最大 160 mA
数字输入	测量范围切换	E1 与 E2, PNP, 电流隔离
输出	电流输出 开关输出	4...20 mA, 电流隔离 24 V DC, 最大 100 mA, PNP, 短路保护
重量	视管件而异	见第 7 页尺寸表

ITM-4 精度				
测量范围	0...100 NTU 0...25 EBC	101...1000 NTU 26...250 EBC	1001...5000 NTU 251...1250 EBC	备注
分辨率	0,1 %	1 %	10 %	显示
重复性 (相同工艺条件下)	±2 %	±3 %	±4 %	测量值 ±1 个分辨率单位
绝对精度, 采用 福尔马肼标定液 (FNU)	±3 %	±4 %	±6 %	测量值 ±1 个分辨率单位

机械连接/安装



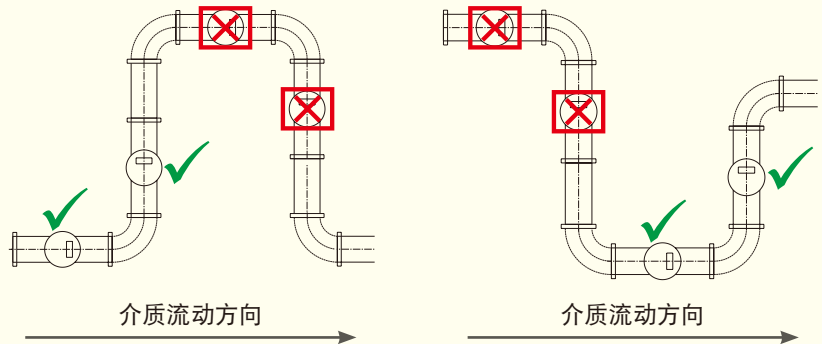
- 安装时管件应充满流体介质。
探测到的空气或气泡会产生浊度。

正确安装：

- 安装在上升管道前或中

错误安装：

- 安装在下降管道前或中
- 安装在管道最高点会聚集气泡



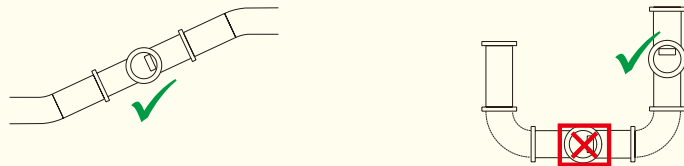
请注意以上图示！

- 切勿拧开PEEK光学模块上的螺丝！

测量点条件符合3-A标准46-03



- 传感器ITM-4通过3-A标准认证
- 仅提供TriClamp过程连接件或卫生型螺纹连接DIN 11864。
- 安装位置必须保证自排水。



- 测量点3-A认证要求设备每隔两年向Negele送检一次。

常规应用



- 不适于爆炸性区域的应用
- 不适于安全相关设备中的应用 (SIL)。

EMV建议



适用指令：

- 电磁兼容设备指令 2004/108/EC
- CE标记表明该产品满足适用EC指令的要求。
- 客户须负责确保产品符合所有的EMC指令。

关于压力设备指令的建议

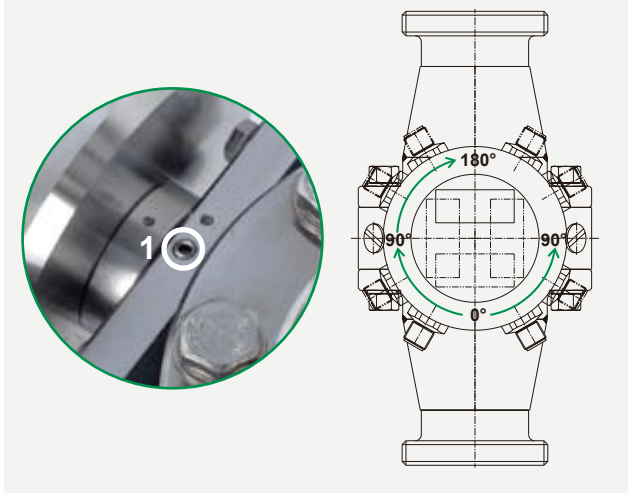


根据压力设备指令PED 97/23/EC的规定，ITM-4浊度计为压力附件，因此必须办理合格评定程序。该设备已按“流体组2介质”进行认证。定义准第3条第3段“音响工程实践”。

旋转显示屏

1. 分别松开顶部和底部（即左侧与右侧）的固定螺丝(1)。
2. 将头部转向所需的位置。
每次只能转动90°！
3. 上紧两颗固定螺丝(1)。

图：旋转显示屏



外部测量范围选择

- 浊度计测量范围的出厂设置为1（0...1000 NTU/0-1000 EBC = 4... 20 mA）
- 分别在针脚7、8及9上接+24 VDC(18...36 VDC)额定信号，可选择范围2(E1=24 V DC)、范围3(E2=24 V DC)或范围4(E1=24 V DC, E2=24 V DC)。请注意下表中的接线配置。
- 如果上述输入均未连接，则默认测量范围1！

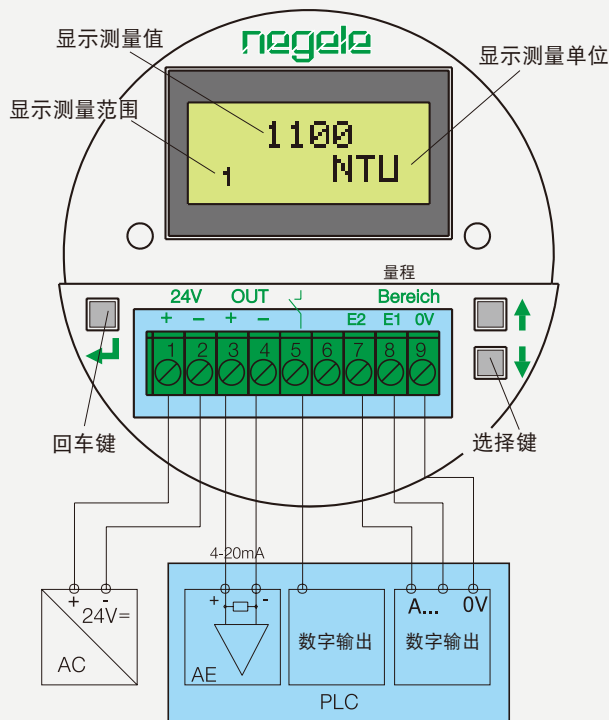
E1*	E2*	测量范围
0	0	1
1	0	2
0	1	3
1	1	4

*0 = 0 V DC / 1 = 24 V DC

数字输入E1、E2与电源是电流隔离的。

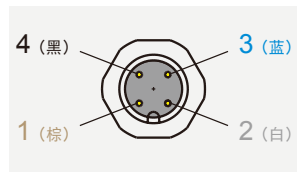
接地：针脚9

ITM-4电气连接



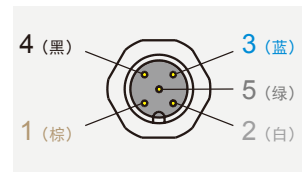
ITM-4/.../M12 M12插头接线图

M12插头左侧（4孔）
电源/输出4...20 mA



1. + 24 V 电源
2. 输出浊度+
3. 输出浊度-
4. 电源-

M12插头右侧（5孔）
切换输出/数字输入



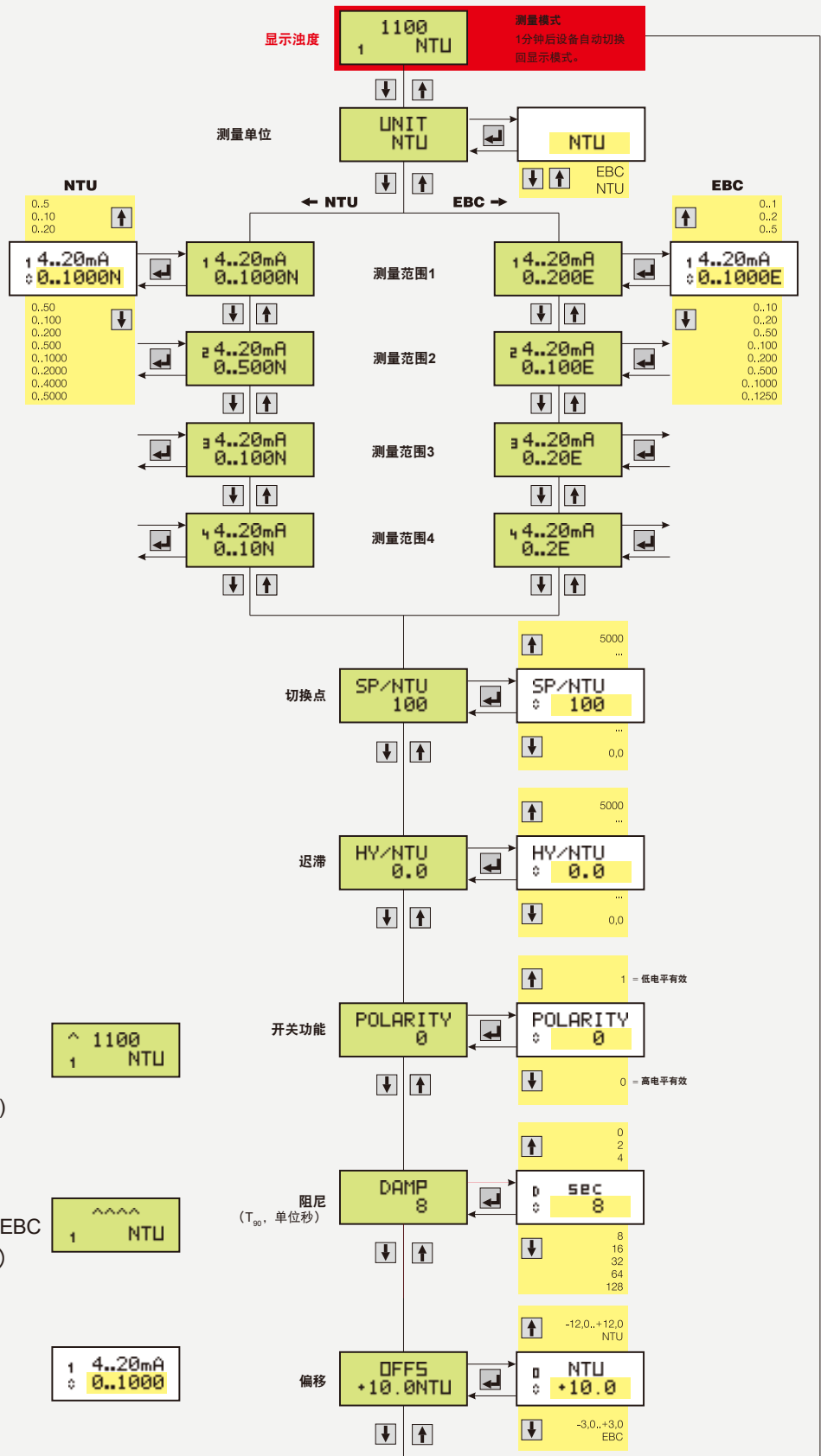
1. E1输入
2. E2输入
3. 0 V输入
4. 未连接
5. 切换输出

注意：切换输出



- 若输出电流高于规定电流(80 mA)，电子熔断器会断开输出。
- 要复位开关输出，先断开输出（或重启浊度计）。

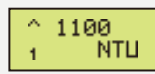
ITM-4操作菜单



图注

^符号

“电流输出过载”：
测量值高于测量范围时显示。
 $I_{out} > 20 \text{ mA (max. 21,6 mA)}$



~~~~符号

测量值高于5000 NTU或1250 EBC  
 $I_{out} > 20 \text{ mA (最大21,6 mA)}$

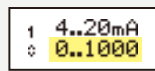


1 (左上)

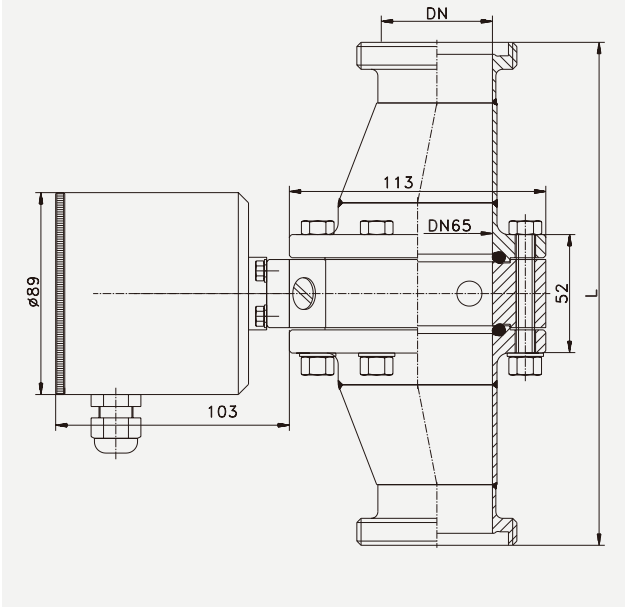
当前可编辑测量值

◇符号 (左下)

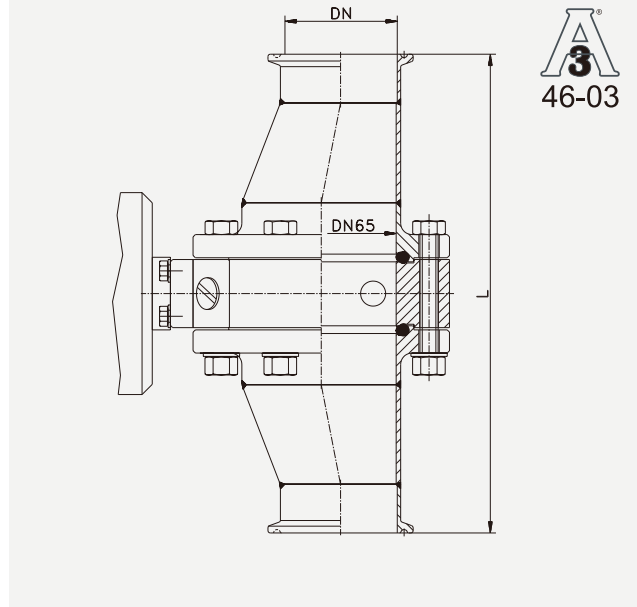
可按箭头编辑旁边值



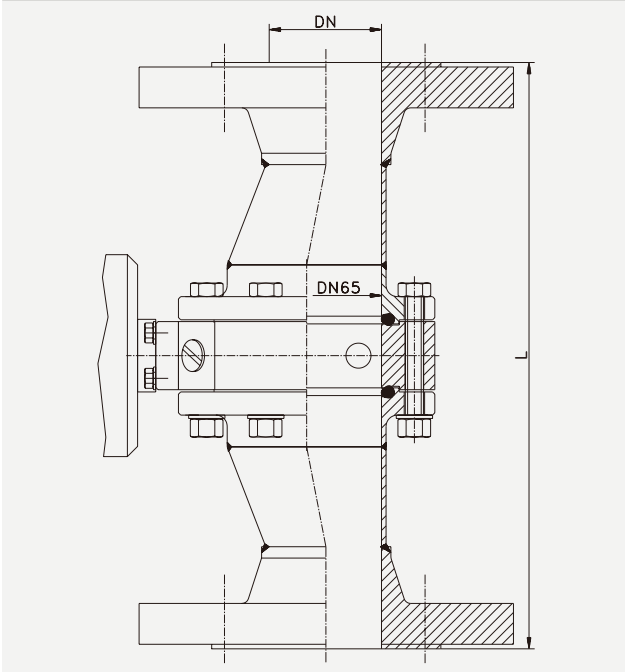
乳品法兰接口型ITM-4-GG  
卫生型螺纹接口型ITM-4-HH



TriClamp ITM-4-TC



DIN法兰ITM-4-DF



管件总长L (容差±2 mm) 与重量

| 过程连接件/管径  | 乳品法兰(-GG), 按 DIN 11851 |      | 卫生型螺纹连接(-HH), 按DIN 11864-1版本A |      | DIN法兰(-DF), 按DIN 2632/33 |       |
|-----------|------------------------|------|-------------------------------|------|--------------------------|-------|
|           | 长度                     | 重量   | 长度                            | 重量   | 长度                       | 重量    |
| DIN DN25  | 356 mm                 | 4 kg | 350 mm                        | 4 kg | 374 mm                   | 8 kg  |
| DIN DN40  | 298 mm                 | 4 kg | 294 mm                        | 4 kg | 316 mm                   | 9 kg  |
| DIN DN50  | 236 mm                 | 4 kg | 228 mm                        | 4 kg | 256 mm                   | 10 kg |
| DIN DN65  | 250 mm                 | 5 kg | 236 mm                        | 5 kg | 290 mm                   | 11 kg |
| DIN DN80  | 250 mm                 | 5 kg | 244 mm                        | 5 kg | 260 mm                   | 12 kg |
| DIN DN100 | 373 mm                 | 5 kg | 365 mm                        | 5 kg | 369 mm                   | 13 kg |

管件总长L (容差±2 mm) 及TriClamp尺寸与重量, 过程连接件TriClamp (-TC) 按DIN 33676

| 管径<br>DIN  | DN25    | TCØ     | 重量      | DN40    | TCØ     | 重量      | DN50   | TCØ    | 重量    |
|------------|---------|---------|---------|---------|---------|---------|--------|--------|-------|
|            |         | 341 mm  | 50,5 mm | 4 kg    | 275 mm  | 50,5 mm | 4 kg   | 209 mm | 64 mm |
| 管径<br>ASME | DN 1"   | TCØ     | 重量      | DN 1,5" | TCØ     | 重量      | DN 2"  | TCØ    | 重量    |
|            | 355 mm  | 50,5 mm | 4 kg    | 290 mm  | 50,5 mm | 4 kg    | 223 mm | 64 mm  | 4 kg  |
| 管径<br>DIN  | DN65    | TCØ     | 重量      | DN80    | TCØ     | 重量      | DN100  | TCØ    | 重量    |
|            | 256 mm  | 91 mm   | 5 kg    | 216 mm  | 106 mm  | 5 kg    | 321 mm | 119 mm | 5 kg  |
| 管径<br>ASME | DN 2,5" | TCØ     | 重量      | DN 3"   | TCØ     | 重量      | DN 4"  | TCØ    | 重量    |
|            | 166 mm  | 77,5 mm | 4 kg    | 172 mm  | 91 mm   | 5 kg    | 308 mm | 119 mm | 5 kg  |

## 运输/存储



- 请勿室外存储
- 干燥无尘
- 请勿暴露于腐蚀性介质
- 避免太阳照射
- 避免机械冲击与振动
- 存储温度0...40 °C
- 相对湿度最大值80%

## 重新装运



- 传感器应保持清洁, 不得沾有任何危险媒介! 请见第8页的注意事项。
- 请使用适当的运输包装, 以免设备损坏!

## 清洁/维护



- 清洁时切请勿使用尖锐物体或腐蚀性清洁剂。
- 高压冲洗时, 请勿将喷嘴直接朝向电气连接!

## 报废



- 该仪器不受WEEE指令2002/96/EG及相应国家法规的约束。
- 请将仪器移交给专门的回收公司, 不能直接送至地方回收点处理。

## 订货号

## ITM-4

## 过程连接件/管径

|               |                                         |
|---------------|-----------------------------------------|
| <b>GG25</b>   | (管径DN25; 过程连接件乳品法兰DN15按DIN11851)        |
| <b>GG40</b>   | (管径DN40; 过程连接件乳品法兰DN40按DIN11851)        |
| <b>GG50</b>   | (管径DN50; 过程连接件乳品法兰DN50按DIN11851)        |
| <b>GG65</b>   | (管径DN65; 过程连接件乳品法兰DN65按DIN11851)        |
| <b>GG80</b>   | (管径DN80; 过程连接件乳品法兰DN80按DIN11851)        |
| <b>GG100</b>  | (管径DN100; 过程连接件乳品法兰DN100按DIN11851)      |
| <b>HH25</b>   | (管径DN25; 过程连接件卫生型螺纹连接DN25按DIN11864-1)   |
| <b>HH40</b>   | (管径DN40; 过程连接件卫生型螺纹连接DN40按DIN11864-1)   |
| <b>HH50</b>   | (管径DN50; 过程连接件卫生型螺纹连接DN50按DIN11864-1)   |
| <b>HH65</b>   | (管径DN65; 过程连接件卫生型螺纹连接DN65按DIN11864-1)   |
| <b>HH80</b>   | (管径DN80; 过程连接件卫生型螺纹连接DN80按DIN11864-1)   |
| <b>HH100</b>  | (管径DN100; 过程连接件卫生型螺纹连接DN100按DIN11864-1) |
| <b>TC25</b>   | (管径DN25; 过程连接件TriClamp)                 |
| <b>TC40</b>   | (管径DN40; 过程连接件TriClamp)                 |
| <b>TC50</b>   | (管径DN50; 过程连接件TriClamp)                 |
| <b>TC65</b>   | (管径DN65; 过程连接件TriClamp)                 |
| <b>TC80</b>   | (管径DN80; 过程连接件TriClamp)                 |
| <b>TC100</b>  | (管径DN100; 过程连接件TriClamp)                |
| <b>TC1"</b>   | (管径ASME 1"; 过程连接件TriClamp)              |
| <b>TC1,5"</b> | (管径ASME 1,5"; 过程连接件TriClamp)            |
| <b>TC2"</b>   | (管径ASME 2"; 过程连接件TriClamp)              |
| <b>TC2,5"</b> | (管径ASME 2,5"; 过程连接件TriClamp)            |
| <b>TC3"</b>   | (管径 ASME 3"; 过程连接件TriClamp)             |
| <b>TC4"</b>   | (管径 ASME 4"; 过程连接件TriClamp)             |
| <b>DF25</b>   | (管径DN25; 过程连接件DIN法兰按DIN2632/33)         |
| <b>DF40</b>   | (管径DN40; 过程连接件DIN法兰按DIN2632/33)         |
| <b>DF50</b>   | (管径DN50; 过程连接件DIN法兰按DIN2632/33)         |
| <b>DF65</b>   | (管径DN65; 过程连接件DIN法兰按DIN2632/33)         |
| <b>DF80</b>   | (管径DN80; 过程连接件DIN法兰按DIN2632/33)         |
| <b>DF100</b>  | (管径DN100; 过程连接件DIN法兰按DIN2632/33)        |

## 电气连接

|            |                       |
|------------|-----------------------|
| <b>X</b>   | (2 x 电缆密封套 M16 x 1,5) |
| <b>M12</b> | (2 x M12插头, 1.4305)   |

ITM-4 / GG65 / M12

## 附件

## PVC电缆, 带M12插头, 1.4305 (303), IP69K, 非屏蔽

|                        |          |
|------------------------|----------|
| <b>M12-PVC / 4-5m</b>  | 4芯, 长5m  |
| <b>M12-PVC / 4-10m</b> | 4芯, 长10m |
| <b>M12-PVC / 4-25m</b> | 4芯, 长25m |

|                        |          |
|------------------------|----------|
| <b>M12-PVC / 5-5m</b>  | 5芯, 长5m  |
| <b>M12-PVC / 5-10m</b> | 5芯, 长10m |
| <b>M12-PVC / 5-25m</b> | 5芯, 长25m |

## PVC电缆, 带M12插头, 铜镀镍, IP67, 非屏蔽

|                         |          |
|-------------------------|----------|
| <b>M12-PVC / 4G-5m</b>  | 4芯, 长5m  |
| <b>M12-PVC / 4G-10m</b> | 4芯, 长10m |
| <b>M12-PVC / 4G-25m</b> | 4芯, 长25m |

|                         |          |
|-------------------------|----------|
| <b>M12-PVC / 5G-5m</b>  | 5芯, 长5m  |
| <b>M12-PVC / 5G-10m</b> | 5芯, 长10m |
| <b>M12-PVC / 5G-25m</b> | 5芯, 长25m |

## PVC电缆, 带M12插头

