

G1/2" 标准型温度传感器

应用/指定用途

- 容器和管道内部温度测量
- 利用ESH焊入式热电偶套管，传感器不接触介质
- 利用ESH焊入式热电偶套管，不需中断过程即可拆除传感器

应用示例

- 压力管道中的温度测量
- 管道内糊状流体的测量
- UHT车间内的温度监控

卫生型设计/过程连接

- 使用ESH热电偶套管，实现卫生且易消毒的安装
- 接液材料符合FDA标准
- 传感器和热电偶套管为全不锈钢材质

特点

- 可根据需要选择是否带变送器
- 多种电气连接方式
- 防护等级IP69K，电气连接采用M12插头

选项/附件

- 2 x Pt100 (不可改造)
- MPU-4 和MPU-M型可编程变送器，两线制输出，输出电流4...20 mA
- 集成变送器支持Profibus PA和HART通讯协议
- MPU-P 9701编程适配器
- MPU-LCD集成变送器，表头带显示屏
- Pt100芯片可选其它精度等级，如1/3B, 1/10B
- 探头直径为3 mm和4 mm，响应快速
- 最高耐温达250 °C的颈管
- 恒定温度达600 °C (按客户要求定制)
- 标配M12插头电缆
- 可选其它长度和材质的固定电缆

认证



TFP-40型



TFP-80型



温度传感器		
过程连接	1/2"管螺纹	无缝焊入式热电偶套管，例如ESH-G1/2"/050
插入长度 EL	标准	35...500mm（包含螺纹）
材料	表头 热电偶套管	不锈钢1.4305 不锈钢 1.4404
工作压力	不带焊入式热电偶套管 带焊入式热电偶套管	最大10 bar 最大50 bar
温度范围	环境温度 感应探头	-50...+80 °C -50...+250 °C
感应电阻	符合DIN EN 60751 标准	Pt100
电气连接	电缆密封套 电缆连接 固定电缆 2.5m 固定电缆2.5m (> 90 °C)	M16 x 1,5 M12插头 1.4305, 4芯 LIYY 4 x 0,25 mm ² PTFE 4 x 0,14 mm ²
防护等级		IP69K（带M12电气连接插头）

变送器MPU-4、MPU-10、MPU-H、MPU-M		
温度范围	环境温度 存储温度	-40...+85 °C -55...+90 °C
测量范围	MPU-4, MPU-H, MPU-M MPU-10	标准温度范围: -10...40 °C, 0...50 / 100 / 150 / 200 °C 特殊范围可由程序任意设定 标准温度范围: -200...850 °C 通过Profibus进行配置
精度		< ±0,25 °C
温漂	零点、量程	< 0,01 % / K
电源	MPU-M, MPU-4 MPU-10	8...35 V DC 9...32 V DC
输出	信号 精度	4...20 mA模拟信号（MPU-10除外） 在测量范围的±0,1 %之内
湿度	无冷凝	0...98 %

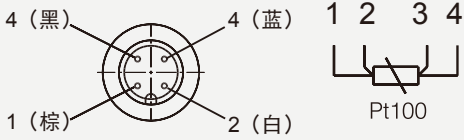
Pt100温度传感器精度等级和公差表（按DIN EN 60751标准）

Pt100	A	1/3 B	1/10 B
0 °C 100 Ω	±0,15 K ±0,06 Ω	±0,10 K ±0,04 Ω	±0,03 K ±0,01 Ω
100 °C 138,5 Ω	±0,35 K ±0,13 Ω	±0,27 K ±0,10 Ω	±0,08 K ±0,03 Ω

电气接头 (不带变送器)

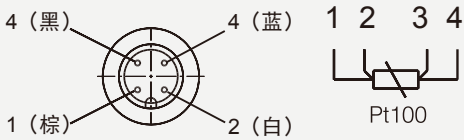
M12插头

第1个M12插头配置



第2个M12插头 (用于双Pt100型)

第2个M12插头配置



电气接头 (带变送器)

M12插头

M12插头配置



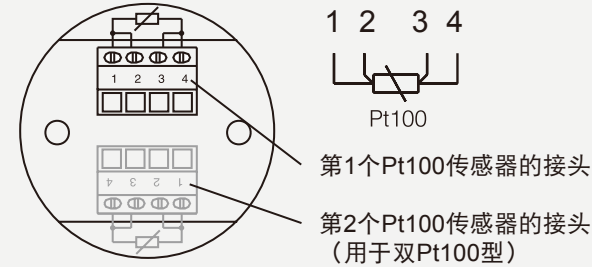
注意



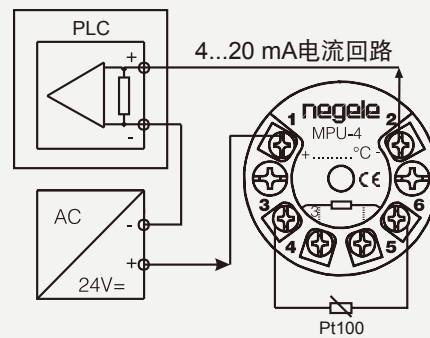
只有TFP-60型带双PT100传感器和集成变送器 (详情请查阅相应的产品信息)

带电缆密封套 (仅限单Pt100型)

接线端子配置



带电缆密封套和MPU-4变送器



带固定电缆

单Pt100型的固定电缆连接



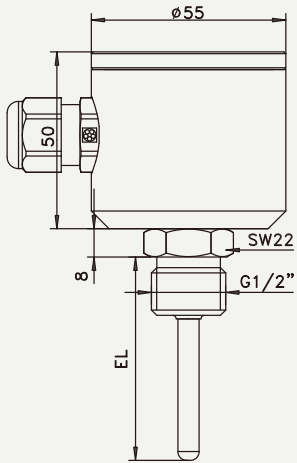
双Pt100型 (LIYY) 的固定电缆连接



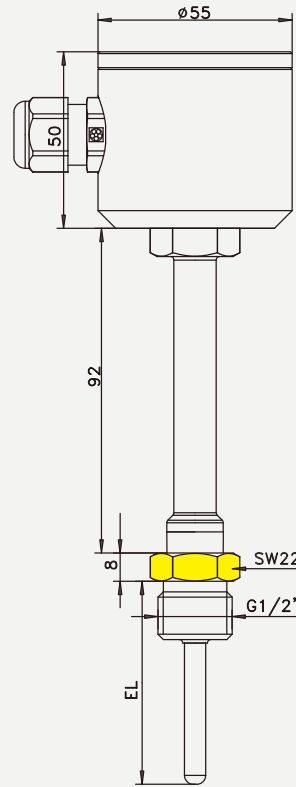
双Pt100型 (PTFE) 的固定电缆连接



TFP-40 | TFP-40.2



TFP-50 | TFP-50.2

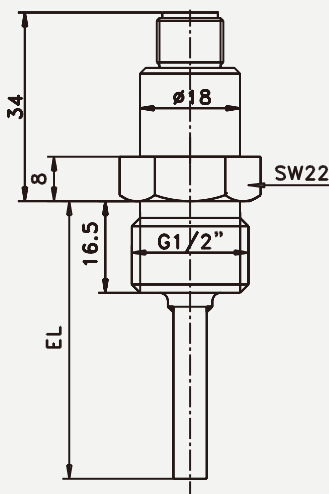


重要安装建议

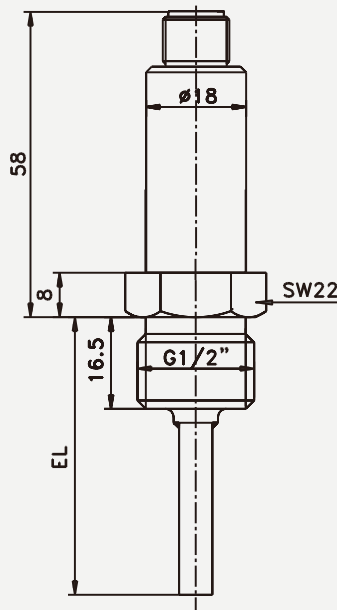


- 只能通过下部的紧固六角螺母拧紧传感器 (BE=22mm) !

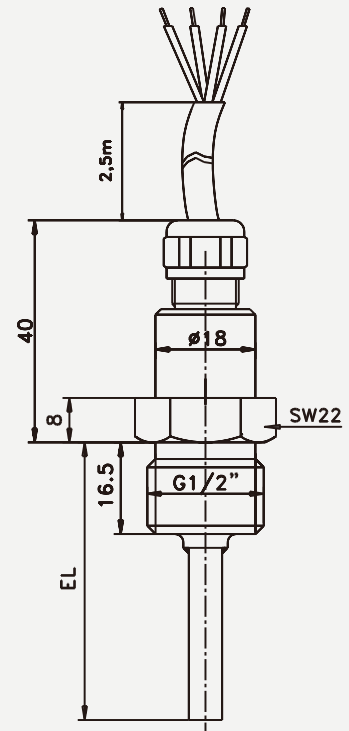
TFP-160



TFP-160 / ... / MPU-M



TFP-180 | TFP-180.2

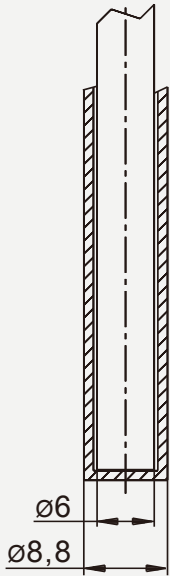


探头直径与响应时间

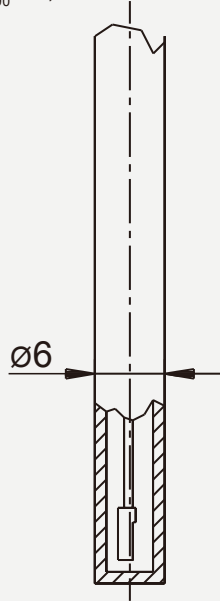
为确保传感器快速响应，所有传感器都带有较细探头。以下反应时间都是通过把室温下的传感器插入沸水中测得的。

感应探头直径为 $\varnothing 6\text{mm}$ ，带热电偶套管

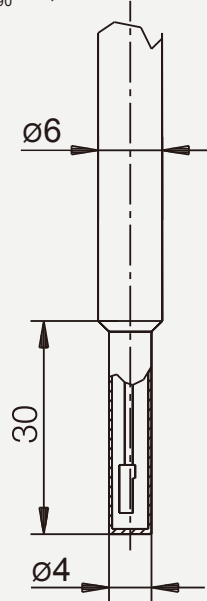
响应时间：
 $t_{50} \leq 8,8\text{ s}$
 $t_{90} \leq 24,5\text{ s}$

感应探头直径为 $\varnothing 6\text{mm}$

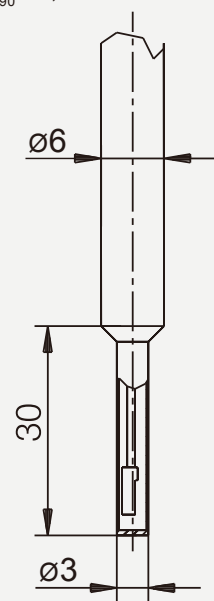
响应时间：
 $t_{50} \leq 3,0\text{ s}$
 $t_{90} \leq 8,0\text{ s}$

感应探头直径为 $\varnothing 4\text{mm}$

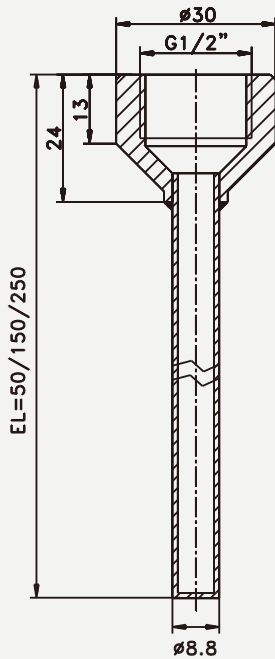
响应时间：
 $t_{50} \leq 2,4\text{ s}$
 $t_{90} \leq 6,5\text{ s}$

感应探头直径为 $\varnothing 3\text{mm}$

响应时间：
 $t_{50} \leq 0,5\text{ s}$
 $t_{90} \leq 1,5\text{ s}$



ESH-G1/2"型热电偶套管



注意



使用焊入式热电偶套管时，同时建议使用导热胶，这样可以将响应时间缩短50%。

机械连接/安装



- 请确认传感器长度和所使用热电偶套管是否匹配。

常规应用



- 不适合在爆炸性区域内使用。
- 不适合在与安全相关设备 (SIL) 上使用。

运输/储存



- 不得室外贮存
- 干燥无尘
- 不得接触腐蚀性介质
- 防止日光照射
- 避免机械冲击和振动
- 贮存温度-55...+90 °C
- 最大相对湿度为98 %

重新装运



- 装运时传感器应保持清洁干净，不沾有介质或热导电胶，绝对不能受到危险介质的污染！
- 为避免仪器损坏，请使用适当的运输包装！

清洁/维护



- 高压清洗时，不得用高压喷头直接清洗电气接头！

标准及指南



- 必须符合相关法律和规章。

报废



- 本仪器不受WEEE指令2002/96/EC和相应国家法律的约束。
- 处理时不得将仪器投放在地方的收集点，而应交给专门的回收公司。

电磁兼容建议



- 本仪器符合下列标准：电磁兼容指令2004/108/EC。
- 必须保证整个设备都符合电磁兼容指令。

带显示屏的MPU-LCD温度变送器

应用/指定用途

- 带有液晶显示的4...20mA 变送器（用于Pt100温度传感器）
- 用于安装在温度传感器上
- 传感器的监控

特点

- 绿色背光四位数字显示
- 温度单位可选°C或°F
- 一键式测量范围调节
- 二线制连接技术，简化接线过程

选配件MPU-LCD

(表头集成液晶显示)



注：有关MPU-LCD的详细信息，请见产品信息。

negele

单Pt100型的订货号

- TFP-40** (表头d = 55 mm)
TFP-50 (表头d = 55 mm, 带颈管)
TFP-160 (表头d = 18 mm, 通过M12插头实现电气连接)
TFP-180 (表头d = 18 mm, 通过长度为2,5 m的PVC电缆实现电气连接; 其他长度见附件; 不可配变送器!)

传感器长度EL (单位: mm, 含螺纹长度)

035...500 (以5 mm递增)

xxx (特殊长度)

热电偶套管直径 (单位: mm)

6

8

10

12

探头直径 (单位: mm)

X (无缩减)

3 (仅适用于6mm的热电偶套管)

4 (仅适用于6mm和8mm的热电偶套管)

6 (仅适用于8mm和10mm的热电偶套管)

8 (仅适用于12mm的热电偶套管)

Pt100精度等级

A

1/3B

1/10B

电气连接 (TFP-160和-180型不可选配)

PG (电缆密封套M16x1.5)

M12 (M12插头, 材料为1.4305, 标配MPU-LCD)

变送器

X (不带)

适用于TFP-40 和TFP-50

MPU-4 (可编程)

MPU-10 (Profibus PA)

MPU-H (HART通讯协议)

MPU-LCD (带显示屏)

适用于TFP-160 (不适用于TFP-180)

MPU-M (可编程)

测量范围

(仅适用于带变送器的产品; 不适用于MPU-LCD)

-10...40 °C

0...50 °C

0...100 °C

0...150 °C

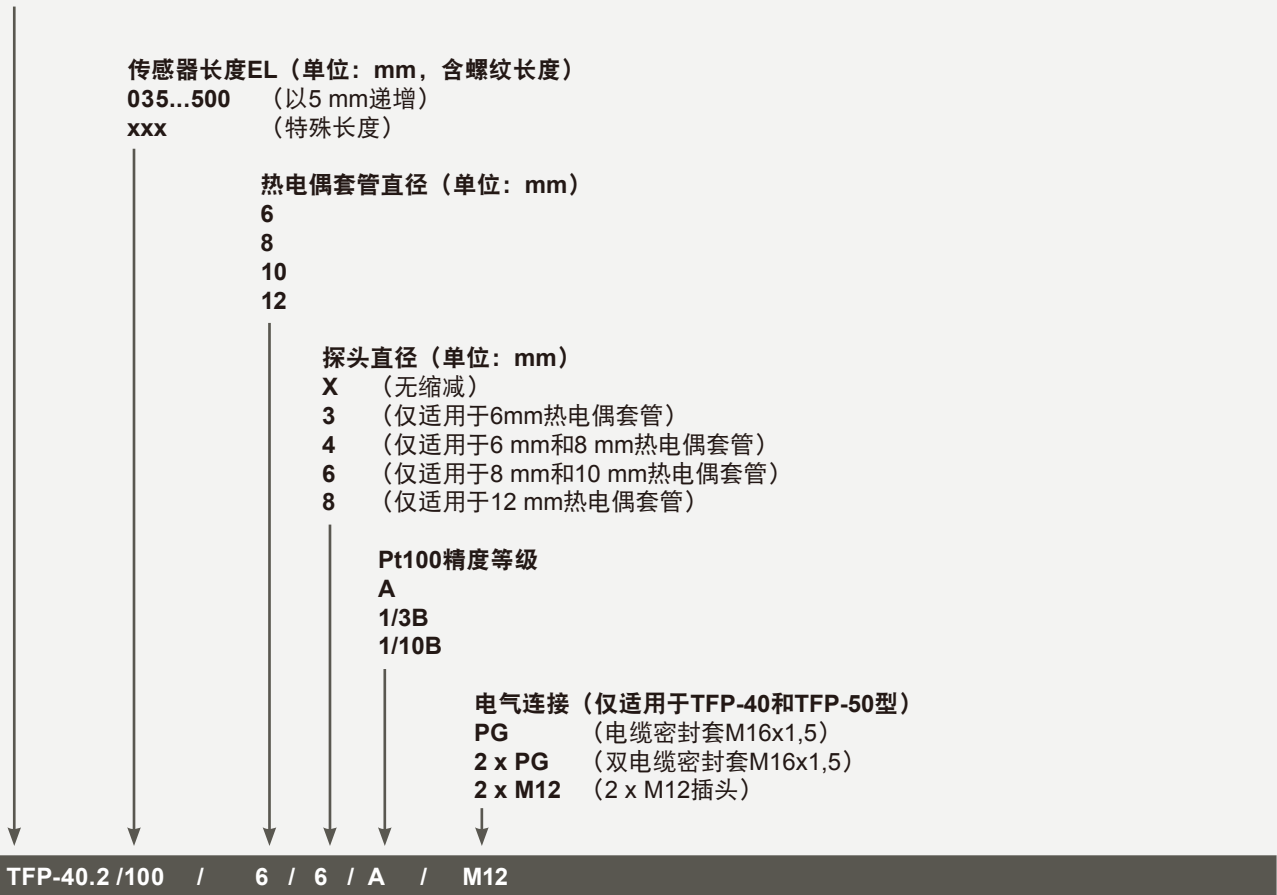
0...200 °C

xx...yy (特殊范围)

TFP-40 / 100 / 6 / 6 / A / M12 / MPU-4 / 0...100 °C

双Pt100型的订货号

- TFP-40.2** (表头d = 55 mm, 双Pt100, 不可配变送器!)
- TFP-50.2** (表头d = 55 mm, 双Pt100, 带颈管, 不可配变送器!)
- TFP-180.2** (表头d = 18 mm, 通过长度为2,5 m的PVC电缆实现电气连接; 其他长度: 见附件; 不可配变送器!)



注意



关于带有双PT100传感器和双变送器的产品信息, 请参见TFP-60产品信息。

附件

PVC电缆, 带M12插头, 1.4305不锈钢材质, 防护等级IP 69 K, 非屏蔽
 M12-PVC / 4-5 m 4芯, 长5m
 M12-PVC / 4-10 m 4芯, 长10m
 M12-PVC / 4-25 m 4芯, 长25m

PVC电缆, 带M12插头, 铜镀镍, IP 67, 屏蔽
 M12-PVC / 4G-5 m 4芯, 长5m
 M12-PVC / 4G-10 m 4芯, 长10m
 M12-PVC / 4G-25 m 4芯, 长25m

编程适配器

MPU-P 9701 MPU-4、MPU-H 和MPU-M型变送器的编程适配器

PVC电缆, 带M12插头



MPU-P 9701编程适配器

