

M12卫生型接口温度传感器

应用/指定用途

- 管道温度测量，适用于管径DN15至DN80
- 薄壁管道和容器内的温度测量

应用示例

- 过程监测
- CIP/SIP过程监控
- UHT设备内的温度测量

卫生型设计/过程连接

- 使用Negele焊接套管（例如EMZ-132）或安装系统（例如EHG-.../M12），实现流量优化且易消毒的卫生型安装。
- 其他过程连接件：TriClamp、乳品法兰(DIN 11851)、Variven、DRD、APV等
- 密封系统不含弹性橡胶，无缝无死角
- 接液材料符合FDA标准
- 传感器全部由不锈钢制成

特点/优势

- 可根据需要选择是否带变送器
- 多种电气连接方式

选项/附件

- 2 x Pt100（不可改造）
- MPU-4 和MPU-M型可编程变送器，两线制输出，输出电流4...20 mA
- 集成变送器支持Profibus PA和HART通讯协议
- MPU-P 9701编程适配器
- MPU-LCD集成变送器，表头带显示屏
- Pt100芯片可选其它精度等级，例如1/3B、1/10B
- 传感器探头直径为3mm和4mm
- 最高耐温达250 °C的颈管
恒定温度达600 °C（按客户要求定制）
- 标配M12插头电缆
- 可选其它长度和材料的固定电缆

认证



TFP-4型，带EMK-032焊接套管



TFP-162型，带MPU-M变送器



温度传感器		
过程连接件	螺纹	M12, 结合Negele焊接套管、安装系统、适配器套管
拧紧力矩		10 Nm
插入长度	标准	20...500 mm
材料	表头 热电偶套管	不锈钢1.4305 不锈钢1.4404
工作压力		最大50bar
温度范围	环境温度 感应探头	-50...+80 °C -50...+250 °C
感应电阻	符合DIN EN 60751 标准	Pt100
电气连接	电缆密封套 电缆连接 固定电缆 2.5m 固定电缆2.5m(> 90 °C)	M16 x 1.5 M12插头, 1.4305, 4芯 LIYY 4 x 0.25 mm ² PTFE 4 x 0.14 mm ²
防护等级		IP 69 K (带M12电气连接插头)

变送器MPU-4、MPU-10、MPU-H、MPU-M		
温度范围	环境 存储	-40...+85 °C -55...+90 °C
测量范围	MPU-4, MPU-H, MPU-M MPU-10	标准温度范围: -10...40 °C, 0...50 / 100 / 150 / 200 °C 特殊范围可由程序任意设定 标准温度范围: -200...850 °C 通过Profibus进行配置
精度		< ±0.25 °C
温漂	零点, 量程	< 0,01 % / K
电源	MPU-M, MPU-4 MPU-10	8...35 V DC 9...32 V DC
输出	信号 精度	4...20 mA模拟信号 (MPU-10除外) < ±0.1 %测量范围
湿度	无凝露	0...98 %

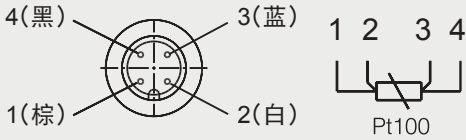
Pt100温度传感器精度等级和公差表|按DIN EN 60751标准

Pt100	A	1/3 B	1/10 B
0 °C 100 Ω	±0,15 K ±0,06 Ω	±0,10 K ±0,04 Ω	±0,03 K ±0,01 Ω
100 °C 138,5 Ω	±0,35 K ±0,13 Ω	±0,27 K ±0,10 Ω	±0,08 K ±0,03 Ω

电气连接（不带变频器）

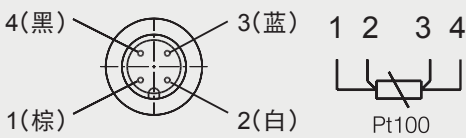
M12插头

第1个M12插头的配置



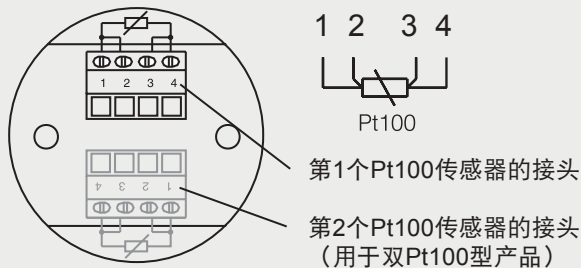
第2个M12插头（双Pt100型）

第2个M12插头的配置

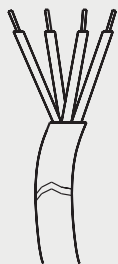


带电缆密封套（仅限单Pt100型）

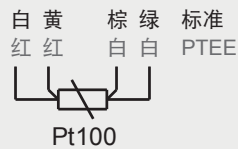
接线端子配置



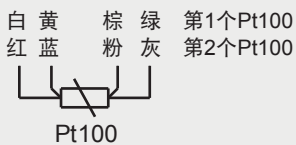
带固定电缆



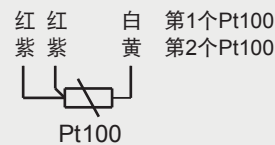
单Pt100型的固定电缆连接



双Pt100型（LIYY）的固定电缆连接



双Pt100型（PTFE）的固定电缆连接



电气连接（带变频器）

M12 插头

M12 插头配置

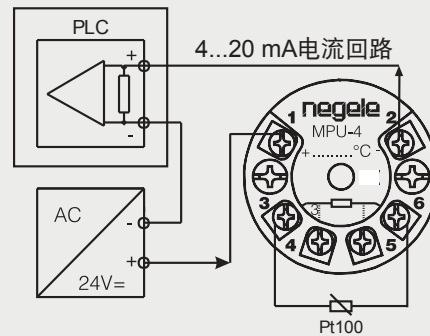


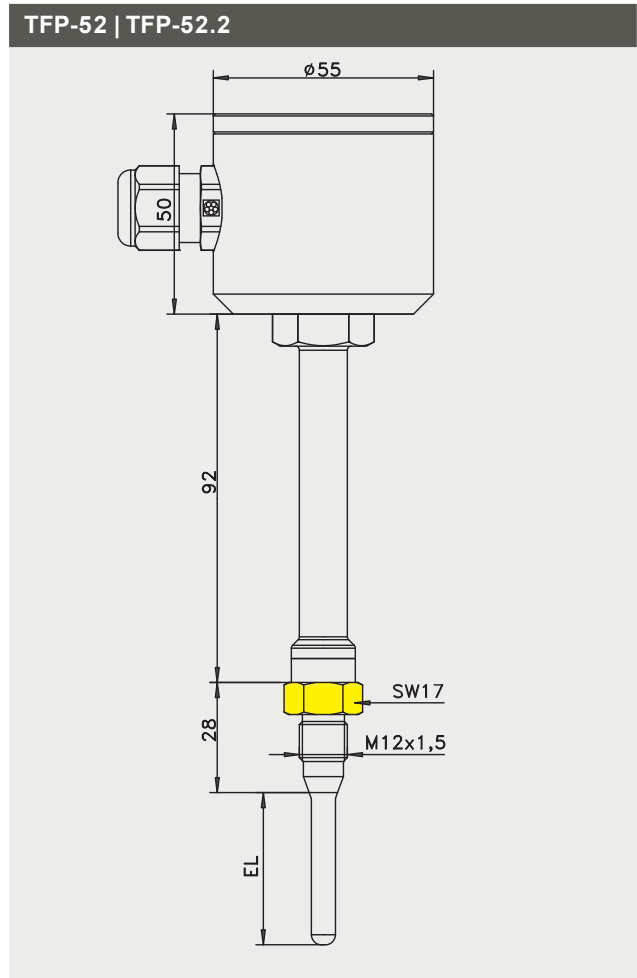
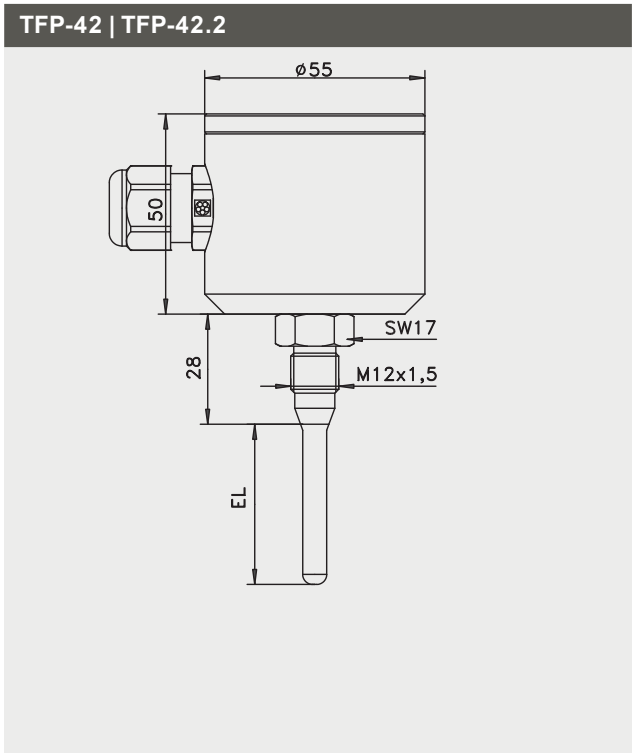
注意



只有TFP-60型带双PT100传感器和集成变频器（详情请查阅相应的产品信息）。

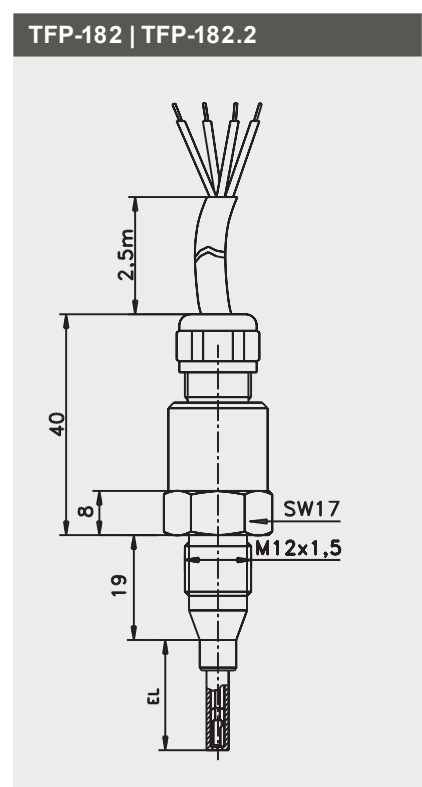
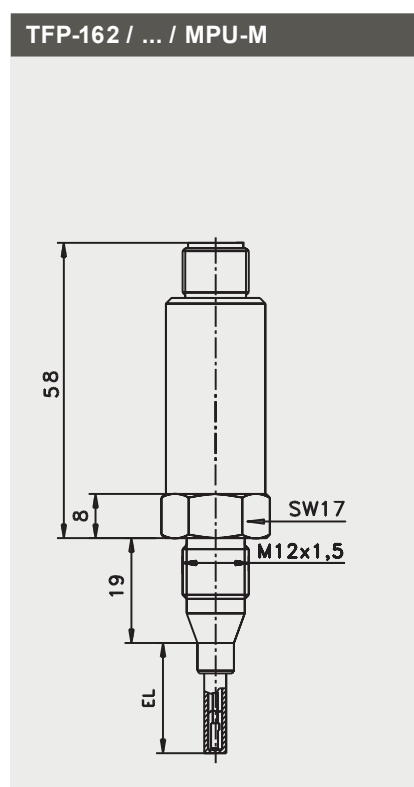
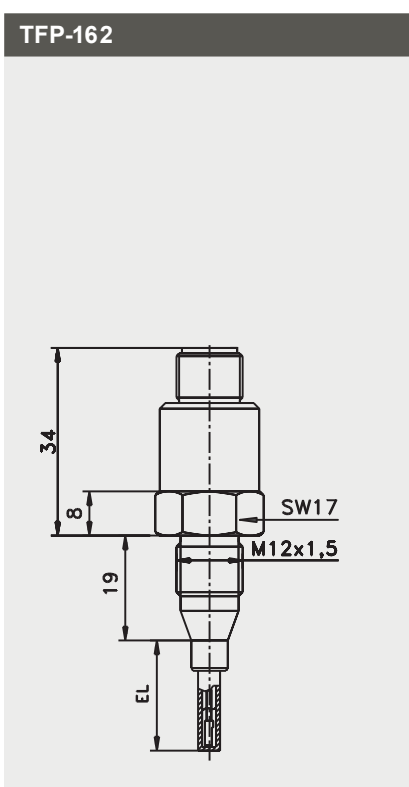
带电缆密封套和MPU-4变频器





重要建议 (适用于TFP-52 和-52.2)

· 只能通过下部的紧固六角螺母 (图中黄色螺母) 拧紧传感器 (BE = 17 mm) !

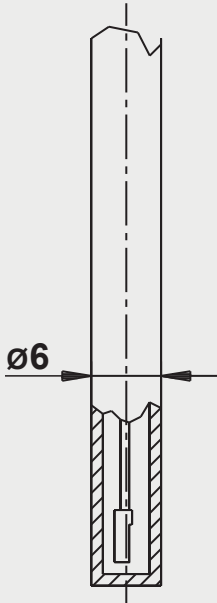


探头直径与响应时间

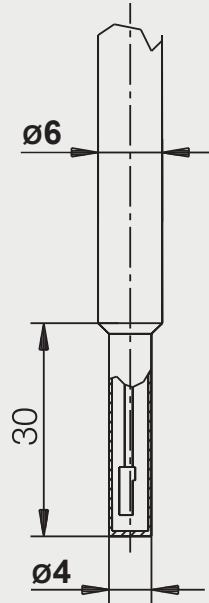
为确保传感器快速响应，所有传感器都带有较细探头。以下反应时间都是通过把室温下的传感器插入沸水中测得的。

感应探头直径 $\varnothing 6$ mm

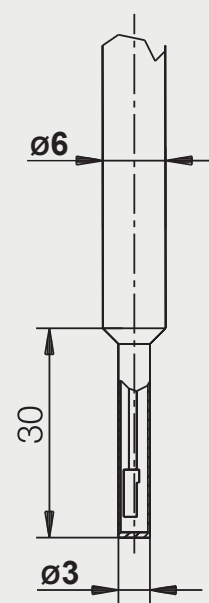
响应时间：
 $t_{50} \leq 3,0$ s
 $t_{90} \leq 8,0$ s

感应探头直径 $\varnothing 4$ mm

响应时间：
 $t_{50} \leq 2,4$ s
 $t_{90} \leq 6,5$ s

感应探头直径 $\varnothing 3$ mm

响应时间：
 $t_{50} \leq 0,5$ s
 $t_{90} \leq 1,5$ s



机械连接/安装



- 为确保测量点能够安全工作，请使用Negele CLEANadapt焊接系统！

常规应用



- 不适用于爆炸性区域的应用。
- 不适用于安全相关设备中的应用(SIL)。

运输/储存



- 请勿室外存储
- 干燥无尘
- 请勿暴露于腐蚀性媒介
- 避免太阳辐射
- 避免机械冲击与振动
- 存储温度-55...+90 °C
- 最大相对湿度98%

重新装运



- 传感器应保持清洁，不得沾有任何危险介质！
- 请使用适当的运输包装，以免设备损坏！

清洁/维护



- 高压冲洗时，勿将喷嘴直接对准电气连接！

标准及指南



- 必须遵守适用的法规与指令。

报废



- 该仪器不受WEEE指令2002/96/EG及相应国家法律的约束。
- 处理时不得将仪器直接投放在地方收集点，而应交给专门的回收公司。

电磁兼容建议



- 本仪器符合下列标准：电磁兼容指令2004/108/EC。
- 必须保证整个设备都符合电磁兼容指令。

带有显示屏的MPU-LCD温度变送器

应用/指定用途

- 带液晶显示的4...20 mA变送器，适用于Pt100温度传感器
- 安装用于温度传感器
- 传感器监测

特性

- 4位绿色背光显示屏
- 温度测量单位为°C 和°F
- 通过单个按钮轻松选择测量范围
- 采用2线制连接技术，接线成本更低

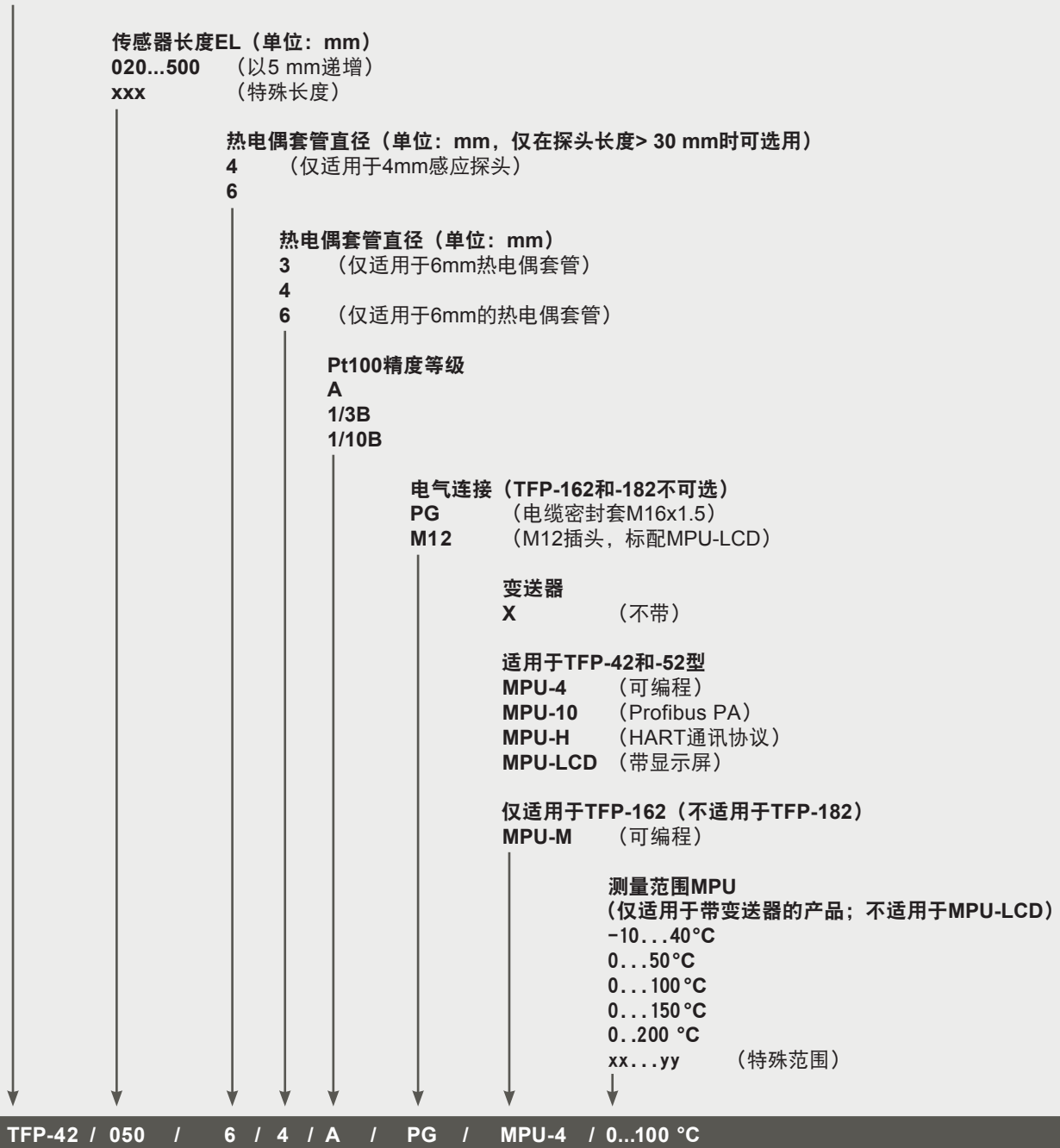
注意：详见产品信息“MPU-LCD”。

**选配件MPU-LCD
(表头集成液晶显示)**



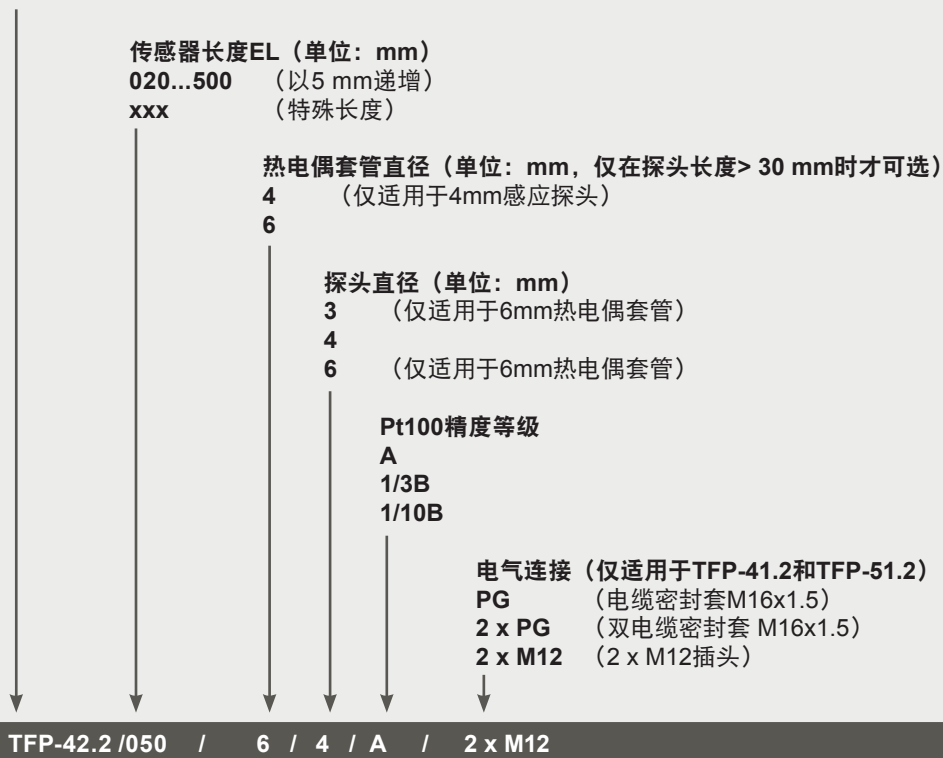
单Pt100型的订货号

- TFP-42** (表头d = 55 mm)
TFP-52 (表头d = 55 mm, 带颈管)
TFP-162 (表头d = 18 mm, 通过M12插头实现电气连接)
TFP-182 (表头d = 18 mm, 通过2.5 m长PVC电缆实现电气连接; 其他长度: 见配件; 不可配变送器!)



单Pt100型产品的订货号

- TFP-42.2 (表头d = 55 mm, 2 x Pt100, 不可配变送器!)
- TFP-52.2 (表头d = 55 mm, 2 x Pt100, 带颈管, 不可配变送器!)
- TFP-182.2 (表头d = 18 mm, 通过2.5 m长PVC电缆实现电气连接; 其他长度请参见附件; 不可配变送器!)



注意



关于带双PT100传感器和双变送器的产品信息, 请参见TFP-60产品信息。

附件

PVC电缆, 带M12插头, 1.4305不锈钢材质, IP 69 K, 非屏蔽

- M12-PVC / 4-5 m 4芯, 长5m
- M12-PVC / 4-10 m 4芯, 长10m
- M12-PVC / 4-25 m 4芯, 长25m

PVC电缆, 带M12插头, 铜镀镍, IP 67, 屏蔽

- M12-PVC / 4G-5 m 4芯, 长5m
- M12-PVC / 4G-10 m 4芯, 长10m
- M12-PVC / 4G-25 m 4芯, 长25m

编程适配器

MPU-P 9701 MPU-4、MPU-H 和MPU-M型变送器的编程适配器

PVC电缆, 带M12插头



MPU-P 9701编程适配器

