

G1/2"卫生型接口温度传感器

应用/指定用途

- 容器和管道内部温度测量
- 可进行前平头式温度测量

应用示例

- CIP / SIP过程监控
- 提供前平头型，可以测量带搅拌器的容器温度
- 乳品容器内部温度监控

卫生型设计/过程连接

- 使用Negele焊接套管（例如EMZ-132）或安装系统（例如EHG-... / 1/2"），实现流量优化且易消毒的卫生型安装。
- 其他过程连接件可选：TriClamp适配器、乳品法兰（DIN 11851）、Variven、DRD、APV等
- 密封系统不含弹性橡胶，无缝无死角
- 接液材料符合FDA标准
- 传感器为全不锈钢材质，前平头型传感器为PEEK材质
- 前平头型产品已通过3A认证

特点/优势

- 可进行前平头式安装
- 可根据需要选择是否带变送器
- 提供多种电气连接方式

选项/附件

- 2 x Pt100（不可改造）
- MPU-4 和MPU-M型可编程变送器，两线制输出，输出电流4...20 mA
- 集成变送器支持Profibus PA和HART通讯协议
- MPU-P 9701编程适配器
- MPU-LCD集成变送器，表头带有显示屏
- Pt100芯片可选其它精度等级，如1/3B, 1/10B
- 探头直径为3 mm和4 mm，响应快速
- 最高耐温达250 °C的颈管
- 恒定温度达600 °C（按客户要求定制）
- 标配M12插头电缆
- 可选其它长度和材料的固定电缆

认证



TFP-41型，带EMZ-132焊接套管



TFP-164型，带MPU-M变送器



温度传感器		
过程连接件	螺纹	G 1/2" 螺纹, 结合Negele焊接套管、安装系统、适配器套管
拧紧扭矩	PEEK密封型 不锈钢密封型	10 Nm 20 Nm
插入长度 EL	TFP-41, -51, -161, -181 TFP-44, -54, -164, -184	20...500 mm 前平头式
材料	表头 热电偶套管 (TFP-44, -54, -164, -184型)	不锈钢1.4305 不锈钢1.4404 PEEK
工作压力	TFP-41, -51, -161, -181 TFP-44, -54, -164, -184	最大50bar 最大10bar
温度范围	环境温度 TFP-xx1感应探头 TFP-xx4感应探头	-50...+80 °C -50...+250 °C -50...+140 °C
感应电阻	符合DIN EN 60751标准	Pt100
电气连接	电缆密封套 电缆连接 固定电缆 2.5m 固定电缆 (> 90 °C)	M16 x 1,5 M12插头, 1.4305, 4针 LIYY 4 x 0,25 mm ² PTFE 4 x 0,14 mm ²
防护等级		IP 69 K (带M12电气连接插头)

变送器MPU-4、MPU-10、MPU-H、MPU-M		
温度范围	环境 存储	-40...+85 °C -55...+90 °C
测量范围	MPU-4, MPU-H, MPU-M MPU-10	标准温度范围: -10...40 °C, 0...50 / 100 / 150 / 200 °C 特殊范围可由程序任意设定 标准温度范围: -200...850 °C 通过Profibus进行配置
精度		< ±0,25 °C
温度飘移	零点、量程	< 0,01 % / K
电源	MPU-M, MPU-4 MPU-10	8...35 V DC 9...32 V DC
输出	信号 精度	4...20 mA模拟信号 (MPU-10除外) 在测量范围的±0,1 %之内
湿度	无冷凝	0...98 %

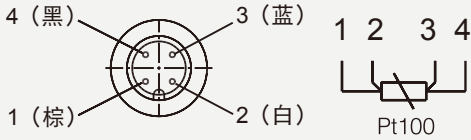
Pt100温度传感器精度等级和公差表 (按DIN EN 60751标准)

Pt100	A	1/3 B	1/10 B
0 °C / 100 Ω	±0,15 K / ±0,06 Ω	±0,10 K / ±0,04 Ω	±0,03 K / ±0,01 Ω
100 °C / 138,5 Ω	±0,35 K / ±0,13 Ω	±0,27 K / ±0,10 Ω	±0,08 K / ±0,03 Ω

电气接头 (不带变频器)

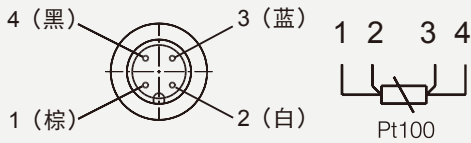
M12插头

第1个M12插头的配置



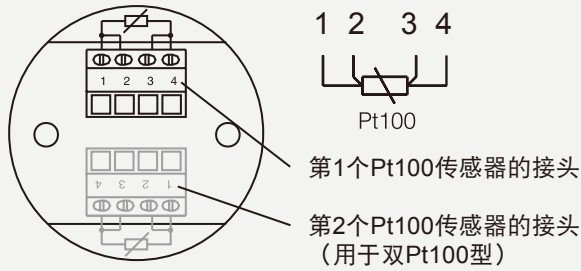
第2个M12插头 (用于双Pt100型产品)

第2个M12插头的配置



带电缆密封套 (仅限单Pt100型)

接线端子配置



带固定电缆

单Pt100型的固定电缆连接



双Pt100型 (LIYY) 的固定电缆连接



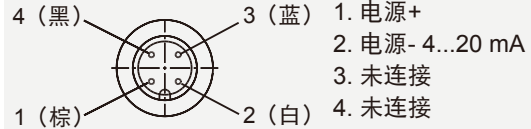
双Pt100型 (PTFE) 的固定电缆连接



电气接头 (带变频器)

M12 插头

M12 插头配置

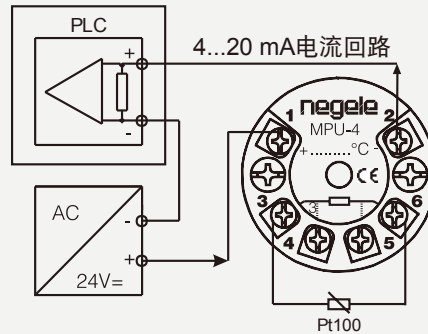


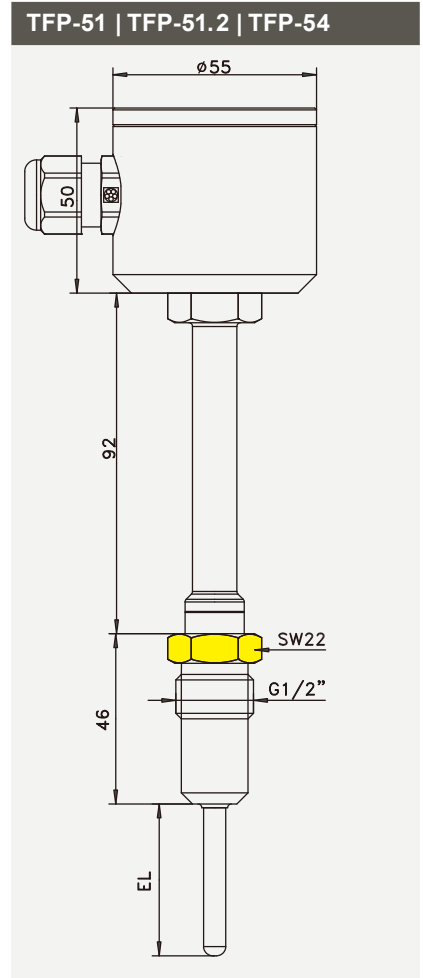
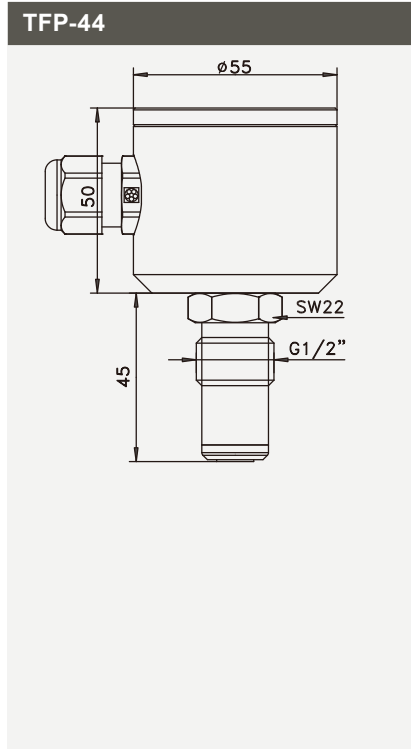
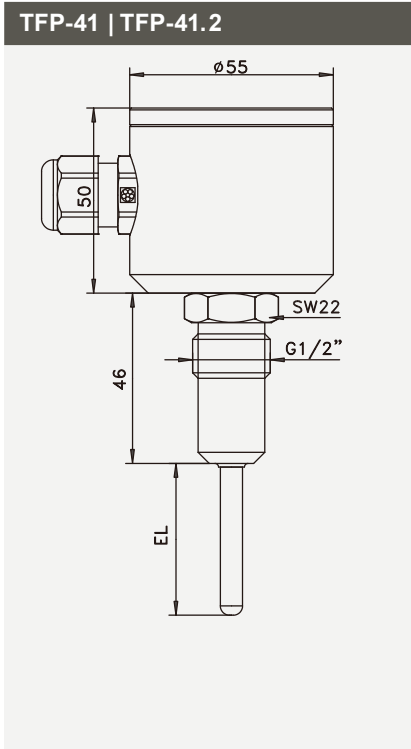
注意



只有TFP-60型带有双PT100传感器和集成变频器 (详情请查阅相应的产品信息)。

带电缆密封套和 MPU-4变频器

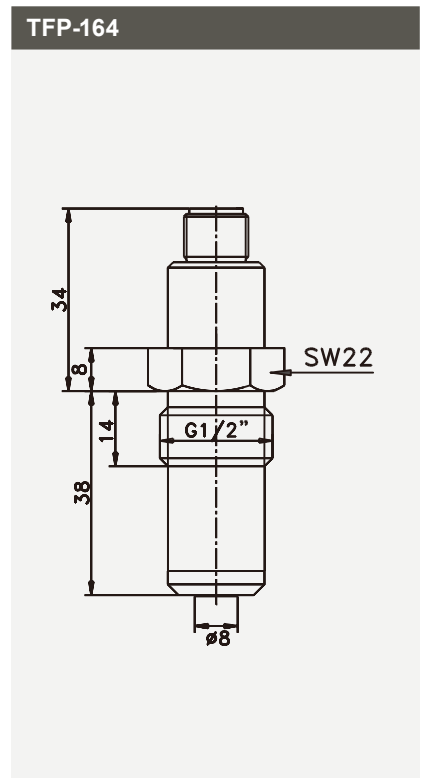
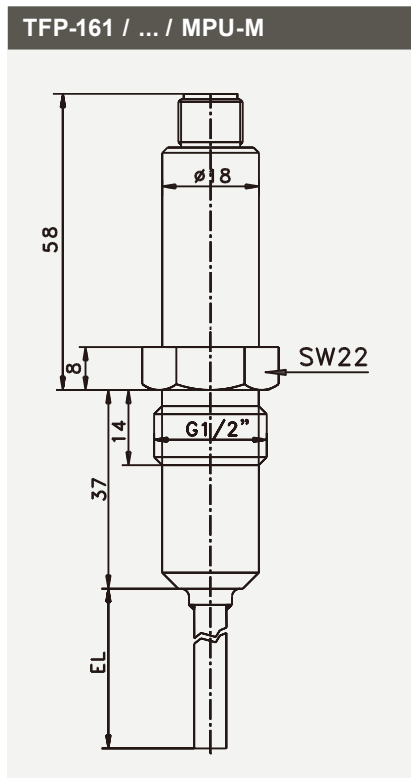
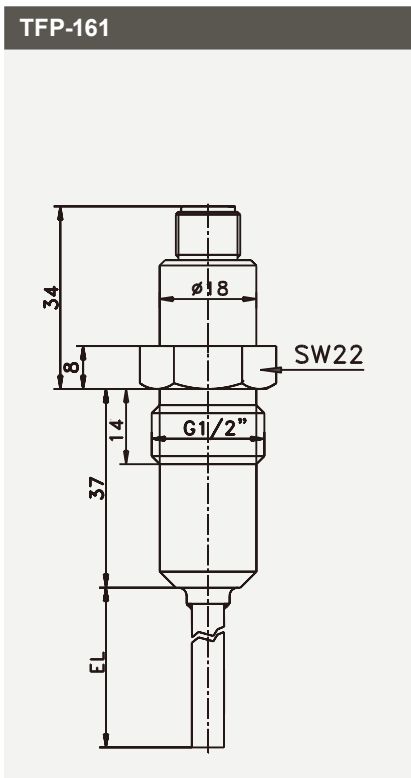


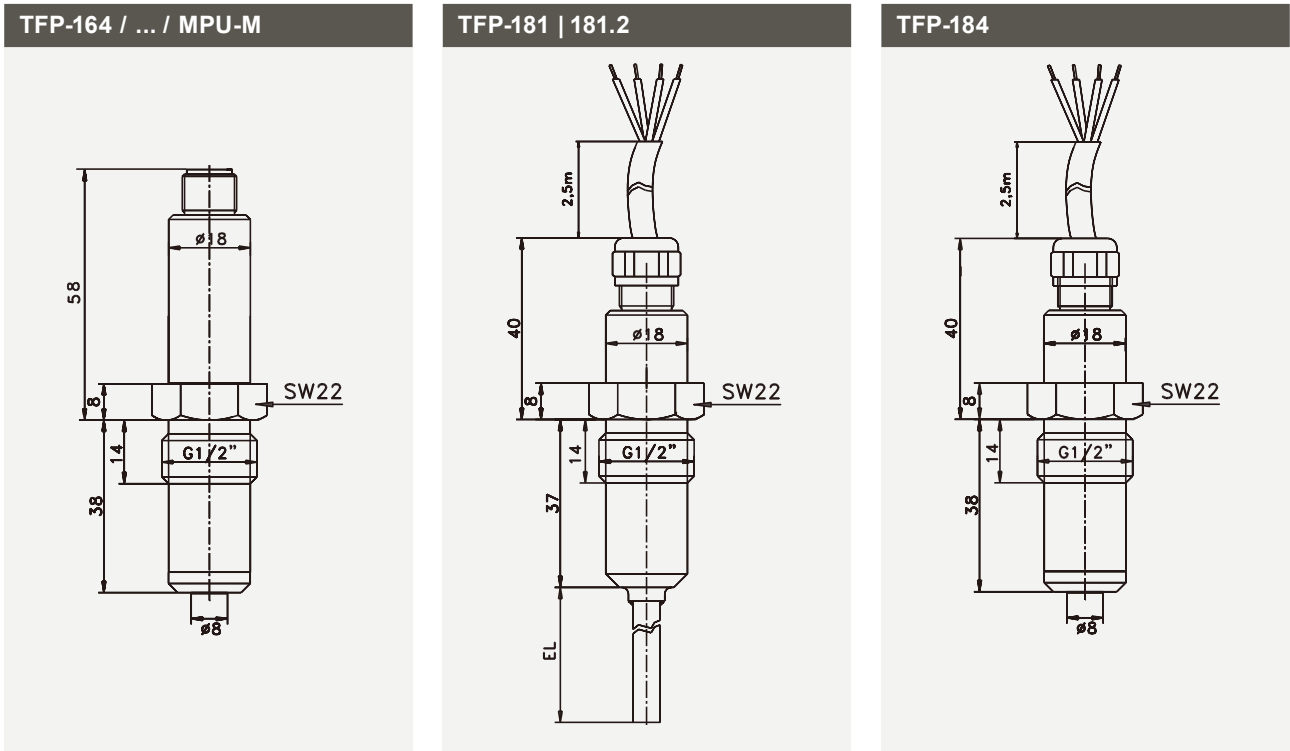


重要建议 (适用于TFP-51, -51.2 和 TFP-54型)



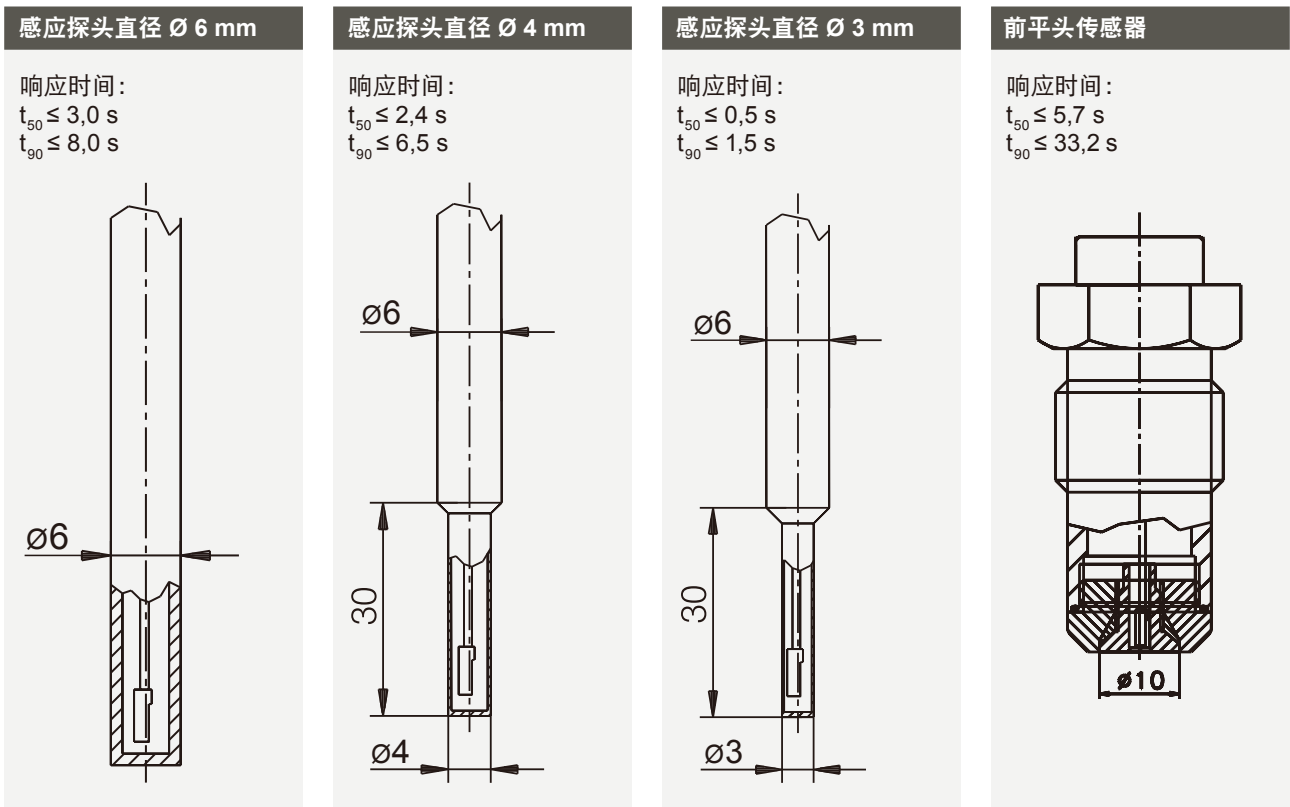
- 只能通过下部的紧固六角螺母 (图中黄色螺母) 拧紧传感器 (BE = 22 mm) !





探头直径与响应时间

为确保传感器快速响应，所有传感器都带有较细探头。以下反应时间都是通过把室温下的传感器插入沸水中测得的。

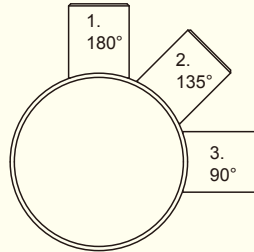


测量点条件符合传感器3-A卫生标准74-03



- TFP-44, -54, -164, -184型已通过3A质量认证。
- 只能使用**CLEANadapt**安装系统（管径大于DN25，ISO 20和1"的EMZ、EMK、EHG接头，AMC，AMV，AMA和AMB适配器）。
- 利用EMZ和EMK接头的焊缝必须符合3A标准74-03，D6.1.4：介质接触表面上最小角接焊缝半径一般不得低于1/4英寸（6.35mm），如果一或两部分的厚度小于3/16英寸（4.76 mm），则最小角接焊缝半径可以小于1/8英寸（3.18mm）。

- 安装位置必须能够保证自排水（位置1、2或3）



- 过程连接件需有一个自排水孔。

机械连接/安装



- 为确保测量点能够安全工作，请使用Negele **CLEANadapt**系统！

常规应用



- 不适于爆炸性区域的应用。
- 不适于安全相关设备中的应用 (SIL)。

运输/储存



- 请勿室外存储
- 干燥无尘
- 请勿暴露于腐蚀性介质
- 避免太阳照射
- 避免机械冲击与振动
- 存储温度-55...+90 °C
- 最大相对湿度98%

标准及指南



- 必须遵守适用的法规与指令。

运输/储存



- 高压冲洗时，勿将喷嘴直接对准电气连接！

电磁兼容建议



- 本仪器符合下列标准：电磁兼容指令2004/108/EC。
- 必须保证整个设备都符合电磁兼容指令。

重新装运



- 传感器应保持清洁，不得沾有任何危险介质！
- 请使用适当的运输包装，以免设备损坏！

报废



- 该仪器不受WEEE指令2002/96/EG及相应国家法律的约束。
- 处理时不得将仪器直接投放在地方收集点，而应交给专门的回收公司。

单Pt100型的订货号

- TFP-41 (表头d = 55 mm)
 TFP-44 (表头d = 55 mm, 前平头型)
 TFP-51 (表头d = 55 mm, 带颈管)
 TFP-54 (表头d = 55 mm, 带颈管, 前平头型)
 TFP-161 (表头d = 18 mm, 通过M12插头实现电气连接)
 TFP-164 (表头d = 18 mm, 通过M12插头实现电气连接, 前平头型)
 TFP-181 (表头d = 18 mm, 通过长度为2,5 m的PVC电缆实现电气连接;
 其他长度: 见附件; 不可配变送器!)
 TFP-184 (表头d = 18 mm, 通过长度为2,5 m的PVC电缆实现电气连接;
 其他长度: 见附件; 前平头型, 不可配变送器!)

传感器长度EL (单位: mm, TFP-44, -54, -164, -184型不可选)

020...500 (以5 mm递增)

xxx (特殊长度)

热电偶套管直径 (单位: mm, TFP-44, -54, -164, -184型不可选)

6

8

10

12

感应探头直径 (单位: mm, TFP-44, -54, -164, -184型不可选)

X (无缩减)

3 (仅适用于6mm热电偶套管)

4 (仅适用于6 mm和8 mm的热电偶套管)

6 (仅适用于8mm和10mm的热电偶套管)

8 (仅适用于12mm热电偶套管)

Pt100精度等级

A

1/3B

1/10B

电气连接 (TFP-161, -164, -181, -184型不可选)

PG (电缆密封套 M16x1,5)

M12 (M12插头, 标配MPU-LCD)

变送器

X (无)

适用于TFP-41, -44, -51 和-54型

MPU-4 (可编程)

MPU-10 (Profibus PA)

MPU-H (HART通讯协议)

MPU-LCD (带显示屏)

仅适用于TFP-161和-164型 (TFP-181和 TFP-184型除外)

MPU-M (可编程)

MPU测量范围

(仅适用于带变送器的产品; 不适用于MPU-LCD)

-10...40 °C

0...50 °C

0...100 °C

0...150 °C

0...200 °C

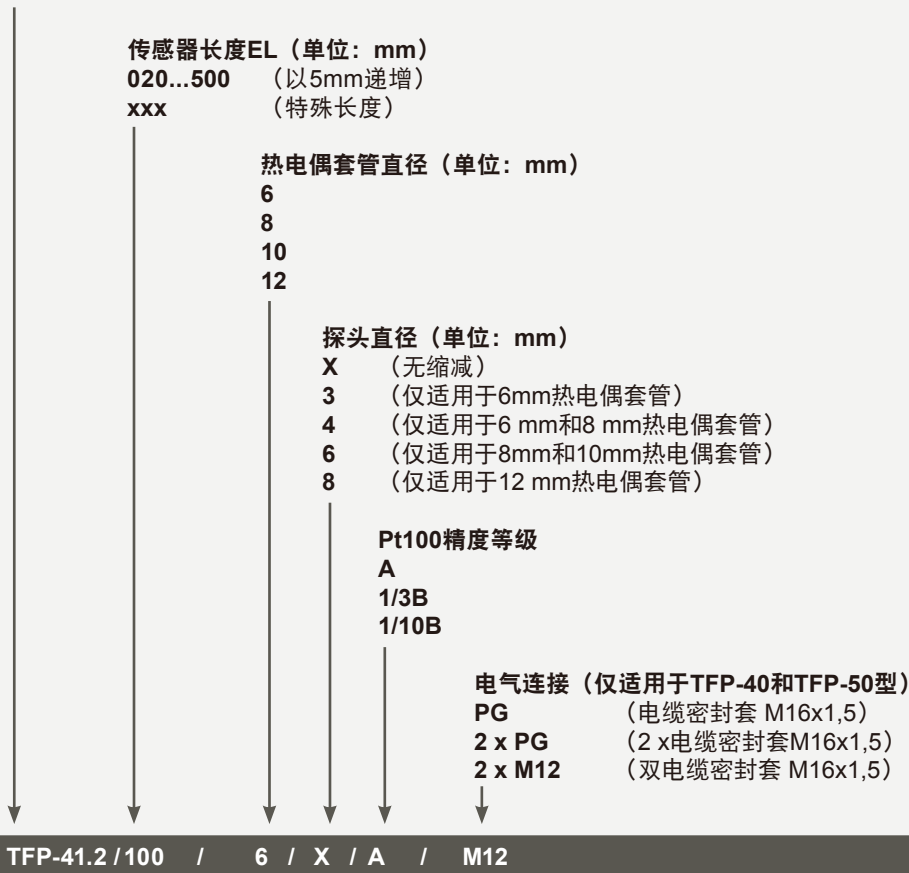
xx...yy

(特殊范围)

TFP-41 / 100 / 6 / X / A / PG / MPU-4 / 0...100 °C

单Pt100型产品的订货号

- TFP-41.2 (表头 d = 55 mm, 双Pt100, 不可配变送器!)
- TFP-51.2 (表头 d = 55 mm, 双Pt100, 带颈管, 不可配变送器!)
- TFP-181.2 (表头 d = 18 mm, 通过长度为2,5 m的PVC电缆实现电气连接; 其他长度: 见附件; 不可配变送器!)



注意



关于带有双PT100传感器和双变送器的产品信息, 请参见TFP-60产品信息。

附件

PVC电缆, 带M12插头, 1.4305不锈钢材质, IP 69 K, 非屏蔽
 M12-PVC / 4-5 m 4芯, 长5m
 M12-PVC / 4-10 m 4芯, 长10m
 M12-PVC / 4-25 m 4芯, 长25m

PVC电缆, 带M12插头, 铜镀镍, IP 67, 屏蔽
 M12-PVC / 4G-5 m 4芯, 长5m
 M12-PVC / 4G-10 m 4芯, 长10m
 M12-PVC / 4G-25 m 4芯, 长25m

编程适配器

MPU-P 9701 MPU-4、MPU-H和MPU-M型变送器的编程适配器

PVC电缆, 带M12接头



MPU-P 9701编程适配器

