

# NCS系列食品级电容式液位开关

## 应用/指定用途

- 用于糖浆、水果浓缩液、酒精和油等介电常数 $\epsilon_r$  (Dk)  $\geq 2$ ，低含水量或不含水介质的液位检测。

## 应用示例

- 容器或管道的液位检测
- 管道中的产品监控
- 泵机干转保护
- 糖浆和水果浓缩液的检测

## 卫生型设计/过程连接

- 使用焊接套管EMZ-132和EMS-032或安装系统EHG-.../1/2"和EHG-.../M12，实现流量优化、卫生易消毒的安装。
- CIP / SIP清洗杀菌可耐温150 °C/60分钟
- 接液材料符合FDA要求
- 传感器为全不锈钢材质，感应探头为PEEK材质
- 其他过程连接件可选：  
TriClamp, 乳品法兰 (DIN 11851), DRD, Varivent, APV, BioControl

## 特点

- 电容式测量原理
- 不受电导率影响
- 极短的响应时间 (<1s)
- 预留电缆密封套位置
- 输出可反向 (满/空有效)
- 加热电路可避免产生冷凝物
- 不受泡沫和粘性介质影响
- 传感器状态模拟

## 选项/附件

- 带检视窗盖的LED状态指示灯
- 带颈管 (H型) 型号，适用于隔热容器或固定过程温度高达150 °C的介质
- NPN输出 (集电极开路)
- M12插头和配套电缆
- 关闭加热元件，可扩大温度范围

## 测量原理

电容器的电容值受3个因素影响：距离、电极尺寸以及电极之间的介质种类。采用电容式传感器时只需要考虑介质种类即可。

传感器的电极和罐体表面可以被视为电容器，而介质则相当于绝缘液体。因为介质与空气相比具有更大的Dk值，因此当传感器被介质覆盖时电容值会上升。使用电子电路对电容值的变化进行评估，并将其转换为相应的开关顺序。这种工作原理需要使用介质将传感器探头覆盖住。这样传感器就可以避免泡沫和粘性介质的影响。

## 认证



## NCS-01, 带EMS-032



## NCS-1/M1, 带EMZ-132



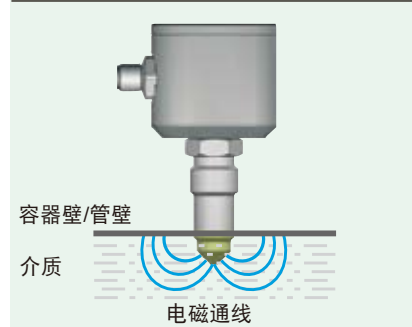
## EHG-DIN2-.../1/2"



## KF选项和M12插头

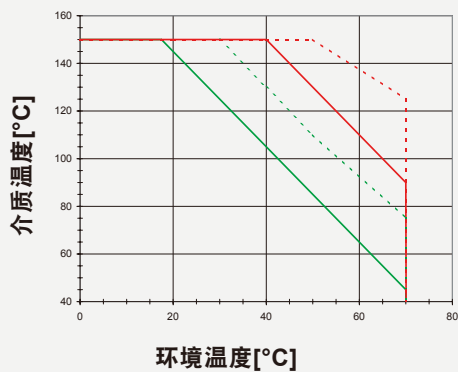


## 测量原理



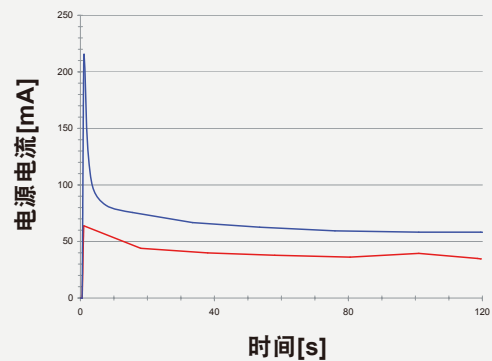
规格		
过程连接件	螺纹	M12 x 1,5, G1/2" CLEANadapt, 结合Negele焊接套管、安装系统、适配器套管
	拧紧扭矩	最大5...10 Nm
材料	表头	不锈钢1.4305 (303)
	连接件	不锈钢1.4305 (303)
	颈管	不锈钢1.4305 (303)
	感应探头NCS-1x 感应探头NCS-0x	PEEK 不锈钢1.4404 (316L)
重量		约500 g
工作压力		最大10 bar
防护等级		IP69K (带M12电气连接插头)
电气连接	电缆密封套	M16 x 1,5 (PG)
	电缆接头	M12插头1.4305 (303)
电源		16...32 V DC (如图)
输出		PNP (有效电流50mA, 短路保护)
	可选	NPN (有效电流50mA, 短路保护)
开关功能	可通过电源极性进行调整	高位动作 (传感器浸没: “高”) 低位动作 (传感器未浸没: “低”)
状态指示		LED指示灯
发射功率	测量信号	< 1 mW
测量范围	NCS-x1	$Dk \geq 20$
	NCS-02	$Dk \geq 5$
	NCS-12	$Dk \geq 2$
开关精度	NCS-x1	阈值逐级可调 $Dk = 20 \dots Dk = 70$
	NCS-02	阈值逐级可调 $Dk = 5 \dots Dk = 20$
	NCS-12	阈值逐级可调 $Dk = 2 \dots Dk = 20$
	NCS-02, NCS-12	阈值可通过外部开关切换到 $Dk = 50$ (固定值)

## 温度范围

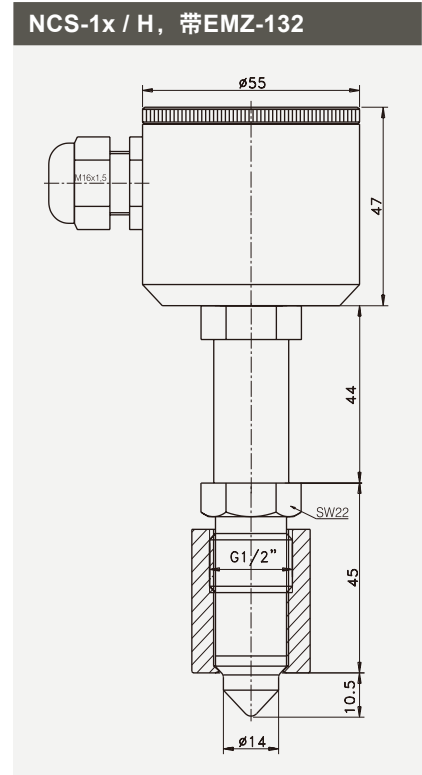
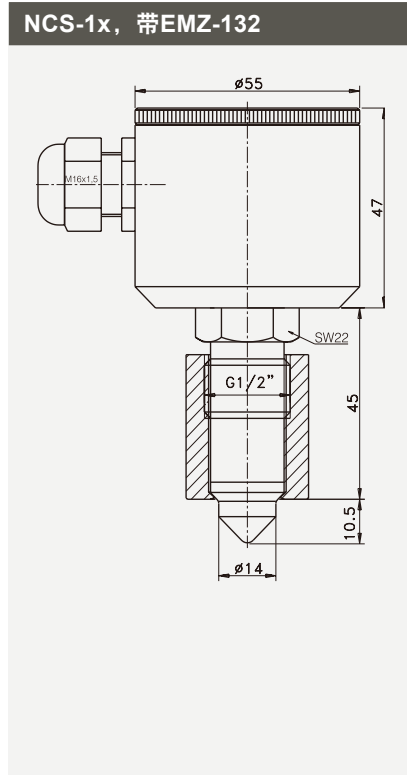
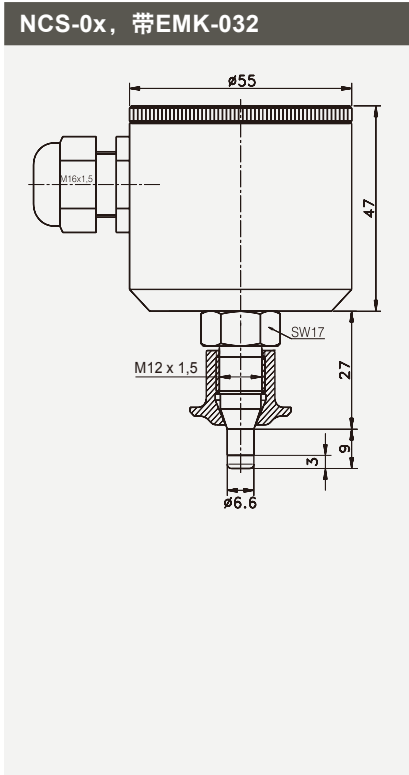


- 连续温度极限, 带加热器
- 温漂 (60分钟), 带加热器
- - - 连续温度极限, 无加热器
- - - 温漂 (60分钟), 无加热器

## 电源/功率输入



- $U_b = 24 \text{ V}, T_u = 20 \text{ °C}$
- $U_b = 33 \text{ V}, T_u = -15 \text{ °C}$
- $U_b$ : 电源电压
- $T_u$ : 环境温度



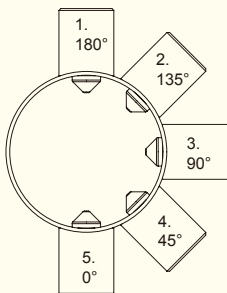
#### 常规应用

- 不适用于爆炸性区域的应用。
- 不适用于安全相关设备中的应用 (SIL)。



#### 机械连接/安装

- 为了实现预定功能，感应探头必须完全被介质覆盖！在管道中必须有最低灌装量以确保传感器正常工作。这个最低灌装量因安装位置而异。



位置1: 100 %

位置2: 约92 %

位置3: 约60 %

位置4: 约30 %

位置5: 最小11 mm

典型安装位置，用作水平方向的高液位报警；确保防止气泡覆盖而隔离传感器探头的情况。

典型安装位置，用作水平方向的低液位报警；确保传感器探头不会被残余介质覆盖。

- 为保证测量安全进行，请使用Negele **CLEANadapt**系统！

- 注意：装配时最大拧紧扭矩为10 Nm！

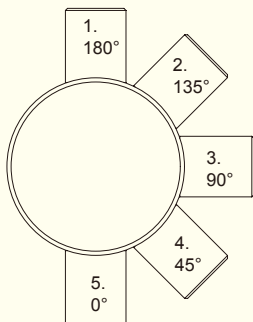
- 采用焊接芯棒以确保正确安装**CLEANadapt**焊接件。请特别注意**CLEANadapt**产品信息（第1章）焊接及安装相关的信息。

- 不要使用PTFE（特氟纶）或类似绝缘密封剂。



符合3-A标准74-03的测量点条件:

- 传感器NCS-x1和NCS-x2通过3-A标准认证。
- 仅允许使用安装系统**CLEANadapt** (管径≥ DN25, ISO 20和1"的EMZ、EMK、EHG; 适配器AMC、AMV、AMA和AMB)。
- 使用EMZ或EMK时焊缝必须符合3-A标准 74-03中的D6.1.4条款: “介质接触表面中角接焊缝的最小半径应该不小于1/4英寸 (6.35 mm), 除非被焊接到一起的一或两部分的厚度小于3/16英寸 (4.76 mm), 最小半径可为1/8英寸 (3.18mm)。”
- 安装位置 (位置1、2或3) 必须能够保证自排水。

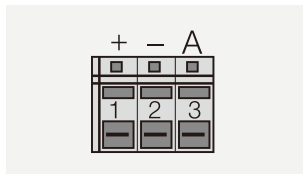


- 过程连接件需带一个自排水漏孔。

电气连接

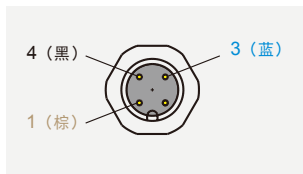
NCS-x1高位动作

只需将电源极性反接就可以将传感器切换为低位动作。



接线端子配置

- 1: + 24 V DC
- 2: 0 V
- 3: 输出

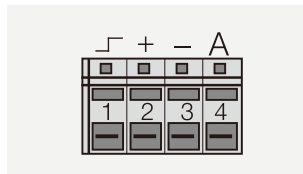


M12插头配置

- 1: + 24 V DC
- 3: 0 V
- 4: 输出

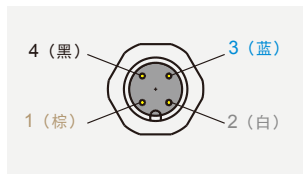
NCS-x2高位动作

只需将电源极性反接就可以将传感器切换为低位动作。



接线端子配置

- 1: 开关输入
- 2: + 24 V DC
- 3: 0 V
- 4: 输出



M12插头配置

- 1: + 24 V DC
- 2: 开关输入
- 3: 0 V
- 4: 输出

## 操纵/操作



通过控制输入，可以在运行时将温度范围增强型液位开关的阈值切换到  $Dk=50$  的阈值。

这可能在泡沫越来越多的工序、CIP过程或类似过程中避免误报警非常有用。

控制输入	阈值
0V或不连	与旋转开关的设置类似
+ 24 V DC	$Dk = 50$ (固定值)

## LED状态指示灯

感应探头	NCS-x1	NCS-x2	NCS-x2
浸没			
未浸没			

## 使用旋转开关调整阈值

开关设置	Dk值 NCS-x1 ( $Dk \geq 20$ )	Dk值 NCS-02 ( $Dk \geq 5$ )	Dk值 NCS-12 ( $Dk \geq 2$ )
0	输出关闭	输出关闭	输出关闭
1	输出开启	输出开启	输出开启
2	20	5	2
3	25	6	3
4	30	7	4
5	35	8	5
6	40	9	10
7	50	10	12
8	60	15	15
9	70	20	20

## 示例

在开关设置5 ( $Dk=35$ ) 时，NCS-x1将会检测到介电常数（电容率） $Dk \geq 35$  的介质。

## NCS-x2电子电路



介质及其对应Dk值一览：

（典型的Dk值可能因温度、构造和来源等外部因素而异。）

介质	Dk值
水	81
甲醇	33
水 (去除矿物质)	29
乙醇	25
蜂蜜、番茄酱、芥末	24
丙酮	21
润肤霜	19
牙膏	18
残渣 (剩余水分20%)	7
黄油	6
乳脂	4
巧克力	3
植物油	2

其他适用适配器一览表（适配器必须单独订购！）  
 有关所有可用适配器的详情，请参见第1章CLEANadapt产品信息

NCS-0x					
过程连接件	EHG安装系统 (DIN 11850系列2)	Negele 焊接套管	焊接球	轴套	TriClamp
DN10	-				AMC-032/DN10
DN15	EHG-DIN2-15/M12	EMS-032	KEM-032	EMK-032	AMC-032/DN10
DN25	EHG-DIN2-25/M12	适合安装在 突口管道中		适用于安装在 厚壁或薄壁容器内	AMC-032/DN25
DN40	EHG-DIN2-40/M12				AMC-032/DN25
DN50	EHG-DIN2-50/M12				-
DN65	EHG-DIN2-65/M12				-
DN80	EHG-DIN2-80/M12				-

其他适用过程连接件一览表（适配器必须单独订购！）

NCS-0x					
过程连接件	乳品法兰 (DIN 11851)	DRD (可选压环)	Varivent-Inline	APV-Inline	仿真法兰
DN10	-		AMV-032/DN10	-	BST-030
DN15	-		-	-	用于封堵现有的 测量点
DN25	AMK-032/DN25		AMV-032/DN25	-	
DN40	-		AMV-032/DN40	AMA-032	
DN50	AMK-032/DN50	AMK-032/DN50	-	AMA-032	
DN65	-	只有一种尺寸	-	AMA-032	
DN80	-		-	AMA-032	

**注意**

可按客户要求提供其它适配器：SMS、RJT、IDF，法兰按DIN和ISO。

## 其他适用适配器一览表（适配器必须单独订购！）

有关所有可用适配器的完整览表，请参见CLEANadapt产品信息的第1章。

NCS-1x					
过程连接件	EHG安装系统 (DIN 11850系列2)	Negele 焊接套管	Negele 焊接套管	Negele 焊接套管	轴套
DN15	-	EMZ-132	EMS-132	EMZ-131	EMK-132
DN25	EHG-DIN2-25/1/2"	适合安装在 容器中	适合安装在 突口管道中	适用于带漏管的 管道及容器	适用于 厚壁容器
DN40	EHG-DIN2-40/1/2"				
DN50	EHG-DIN2-50/1/2"				
DN65	EHG-DIN2-65/1/2"				
DN80	EHG-DIN2-80/1/2"				
DN100	EHG-DIN2-100/1/2"				

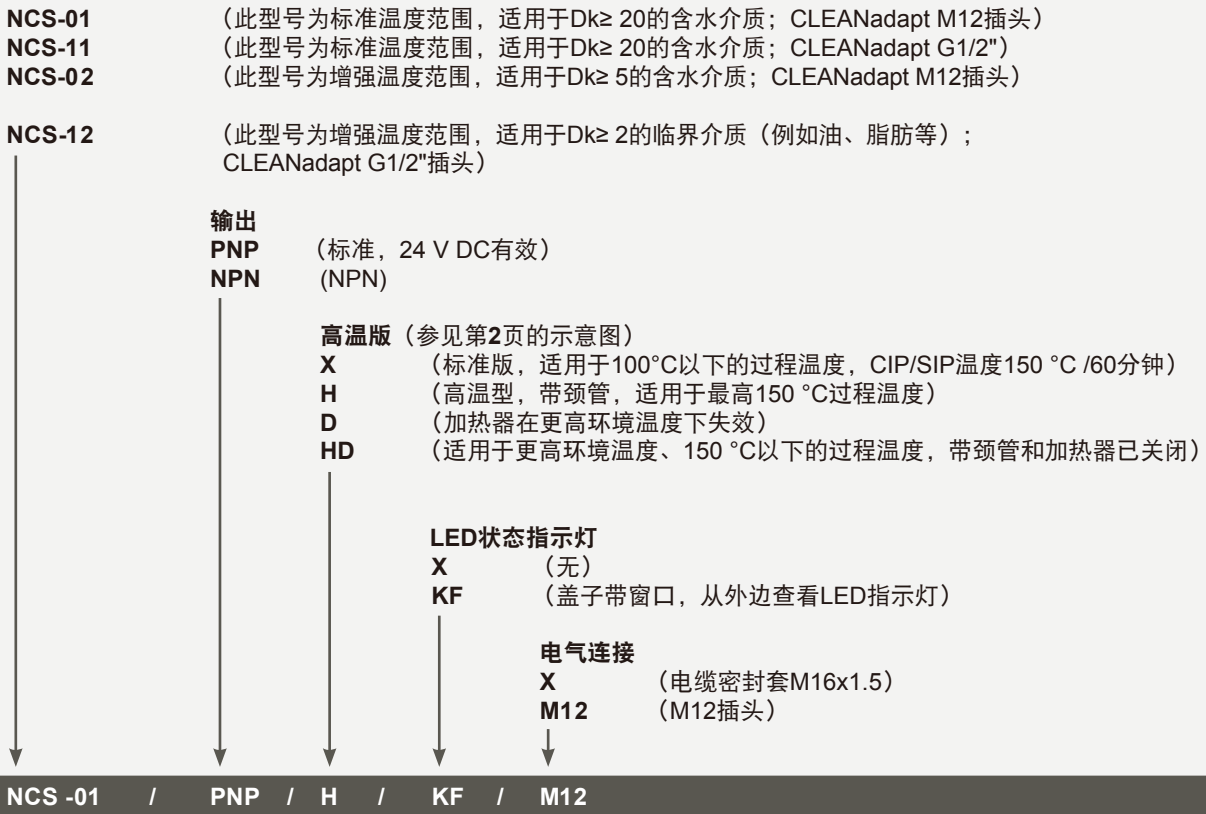
## 其他适用过程连接件一览表（适配器必须单独订购！）

NCS-1x					
过程连接件	焊接球	TriClamp	乳品法兰 (DIN 11851)	振动开关适配器	仿真法兰
DN15	KEM-132	AMC-132/DN15	-	AMG-132	BST-132
DN25	适用于弯管 或容器内的 安装	AMC-132/DN25	AMK-132/DN25	卫生型G1"到G1/2"	用于封堵现有的 测量点
DN40		AMC-132/DN25	AMK-132/DN40		
DN50		AMC-132/DN50	AMK-132/DN50		
DN65		-	AMK-132/DN65	AMG-132/3/4"	
DN80		-	-	卫生型G3/4"到 G1/2"适配器	
DN100		-	-		

## 注意

可按客户要求提供其它适配器：SMS、RJT、IDF，法兰按DIN和ISO。

订货号



清洗/维护



- 使用高压清洗机清洗设备时, 不得用高压喷头直接清洗电气接头!

重新装运



- 装运时传感器应保持清洁, 绝对不能受到危险介质的污染!
- 为避免仪器损坏, 请使用适当的运输包装!

一致性建议



- 适用规范:  
电磁兼容性2004/108/EG
- 设备上的CE标签说明其符合适用的欧盟规范。
- 您必须保证符合适用于整个设备的所有规范。

运输/储存



- 不得室外贮存
- 干燥无尘
- 不得接触腐蚀性介质
- 防止日光照射
- 避免机械冲击和振动
- 储存温度0...40 °C
- 最大相对湿度为80 %

标准及指南



- 必须遵守适用的法规与指令。

报废



- 该仪器不受WEEE指令2002/96/EG及相应国家法规的约束。
- 请将仪器移交给专门的回收公司, 不要直接送至地方回收点处理。